

GFM-U 系列

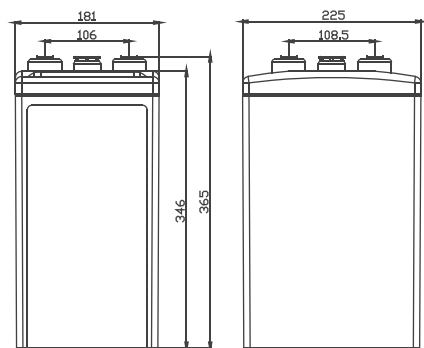
高倍率铅酸电池 GFM-600U



SHUANGDENG GROUP

shoto®

尺寸



应用场景

- 数据中心、UPS 电源系统
- 高功率、大电流放电场景
- 高精度设备后备电源
- 应急照明、航标灯

优点

- 专为大电流高功率应用场景而设计,能量密度高
- 产品设计寿命 12 年
- 维护方便, TCO总成本低
- 安全性、可靠性、稳定性高

技术参数

额定电压	2V
额定容量	600Ah(10hr, 1.80V/单体, 25°C)
参考重量	36.2kg
尺寸	长: 225mm 宽: 181mm 高: 346mm 总高: 365mm
内阻 (满充电)	约0.28mΩ
短路电流	约9800A
自放电(C10@25°C)	< 8%静置90天
使用温度范围	放电: -40°C ~ 50°C 充电: -20°C ~ 45°C 贮存: -20°C ~ 40°C
推荐使用温度	15°C ~ 25°C
推荐充电电流	90A
充电电压 (25°C)	浮充: 2.25V/单体 均充: 2.35V/单体
端子	M8
壳体材料	ABS / ABS V0 (可选)
温度对容量的影响 (C ₁₀)	105% @ 40°C 85% @ 0°C 60% @ -20°C
设计寿命 (25°C)	12 年

获得的证书

- ISO 9001
- ISO 14001
- GB/T 28001

技术特征

- 较小的内阻与压降, 适应高功率、大电流放电
- 自放电率低, 充电接受能力强, 密封反应效率高
- 优良的制作工艺, 电池一致性高

