

GFM-U 系列

高倍率铅酸电池 GFM-200U



shoto®



应用场景

- 数据中心、UPS 电源系统
- 高功率、大电流放电场景
- 高精度设备后备电源
- 应急照明、航标灯

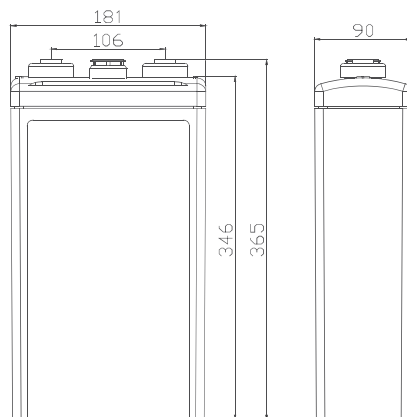
优点

- 专为大电流高功率应用场景而设计,能量密度高
- 产品设计寿命 12 年
- 维护方便, TCO总成本低
- 全性、可靠性、稳定性高

技术参数

| | |
|-----------------------------|--|
| 额定电压 | 2V |
| 额定容量 | 200Ah(10hr, 1.80V/单体, 25°C) |
| 参考重量 | 13.2kg |
| 尺寸 | 长: 90mm 宽: 181mm 高: 346mm 总高: 365mm |
| 内阻 (满充电) | 约0.65mΩ |
| 短路电流 | 约3500A |
| 自放电(C10@25°C) | < 8%静置90天 |
| 使用温度范围 | 放电: -40°C ~ 50°C 充电: -20°C ~ 45°C 贮存: -20°C ~ 40°C |
| 推荐使用温度 | 15°C ~ 25°C |
| 推荐充电电流 | 30A |
| 充电电压 (25°C) | 浮充: 2.25V/单体 均充: 2.35V/单体 |
| 端子 | M8 |
| 壳体材料 | ABS / ABS V0 (可选) |
| 温度对容量的影响 (C ₁₀) | 105% @ 40°C 85% @ 0°C 60% @ -20°C |
| 设计寿命 (25°C) | 12 年 |

尺寸



获得的证书

- ISO 9001
- ISO 14001
- GB/T 28001

技术特征

- 较小的内阻与压降, 适应高功率、大电流放电
- 自放电率低, 充电接受能力强, 密封反应效率高
- 优良的制作工艺, 电池一致性高