

GFM-U 系列

高功率电池 | GFM-1000U



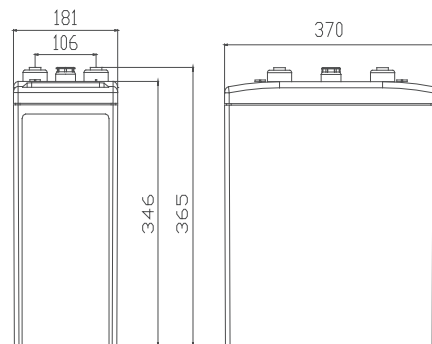
应用场景

- 数据中心、UPS 电源系统
- 高功率、大电流放电场景
- 高精度设备后备电源
- 应急照明、航标灯

优点

- 专为大电流高功率应用场景而设计,能量密度
- 高产品设计寿命 12 年
- 维护方便, TCO总成本低
- 安全性、可靠性、稳定性高

尺寸



技术参数

额定电压	2V
额定容量	1000Ah(10hr, 1.80V/单体, 25°C)
参考重量	59.0kg
尺寸	长: 370mm 宽: 181mm 高: 346mm 总高: 365mm
内阻(满充电)	约0.30mΩ
短路电流	约8800A
自放电(C ₁₀ @25°C)	< 8%静置90天
使用温度范围	放电: -40°C ~ 50°C 充电: -20°C ~ 45°C 贮存: -20°C ~ 40°C
推荐使用温度	15°C ~ 25°C
推荐充电电流	150A
充电电压(25°C)	浮充: 2.25V/单体 均充: 2.35V/单体
端子	M8
壳体材料	ABS / ABS V0(可选)
温度对容量的影响(C ₁₀)	105% @ 40°C 85% @ 0°C 60% @ -20°C
设计寿命(25°C)	12年

获得的证书

- ISO 9001
- ISO 14001
- GB/T 28001

技术特征

- 较小的内阻与压降, 适应高功率、大电流放电
- 自放电率低, 充电接受能力强, 密封反效率率高
- 优良的制作工艺, 电池一致性高

