

GC-12系列 铅碳胶体电池

GC-12-85



应用场景

- ▣ 太阳能、风能等新能源储能系统
- ▣ 无市电、恶劣电网地区供电储能系统
- ▣ 浮充备用，不间断电源、紧急照明系统
- ▣ 稳定电网，通信、信号系统备用电源
- ▣ 军事领域、铁路系统、电力系统

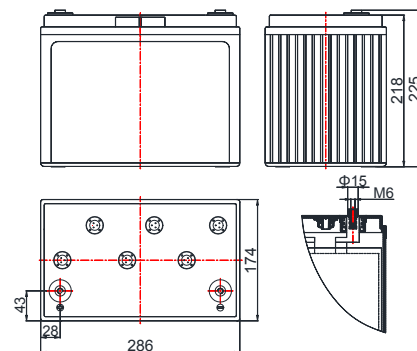
优点

- ▣ 产品设计寿命12年
- ▣ 循环性能优异
- ▣ 安全性、可靠性、稳定性高
- ▣ 终生免维护，比常规储能电池节省成本30% 以上

技术参数

额定电压	12 V
额定容量	85 Ah (10hr, 1.80 V/单体, 25°C)
参考重量	约 26 kg
尺寸	长: 286 mm 宽: 174 mm 高: 218 mm 总高: 225 mm
内阻 (满充电)	约 4.7 mΩ, 25°C
短路电流	527 A (5s)
自放电(25°C)	< 4%/30天
使用温度范围	放电: -40°C ~ 50°C 充电: -20°C ~ 45°C 贮存: -20°C ~ 40°C
推荐使用温度	15°C ~ 25°C
最大充电电流	25.5 A
充电电压(25°C)	浮充: 2.25 V/单体 温度补偿系数: -3mV/(单体·°C) 均充: 2.35 V/单体
端子	M6
壳体材料	ABS/ABS V0(可选)
温度对容量的影响(C ₁₀)	105 % @ 40°C 85 % @ 0°C 60 % @ -20°C

尺寸



获得的证书

- ☑ ISO 9001:2008
(NO. 03015Q10076R4M)
- ☑ ISO 14001:2004
(NO. 03016E10080R2L)
- ☑ GB/T 28001-2011
(NO. 03014S10092R2M)

技术特征

- ▣ 采用新型的铅碳技术和胶体技术，新工艺新技术新材料，电池循环寿命大幅提升，循环性能优异
- ▣ 具有优良的小电流循环性能
- ▣ 正极铅膏中添加专用添加剂，提高充电接受能力
- ▣ 电解液中添加新型纳米胶体材料，内阻小

GC-12系列

铅碳胶体电池

GC-12-85



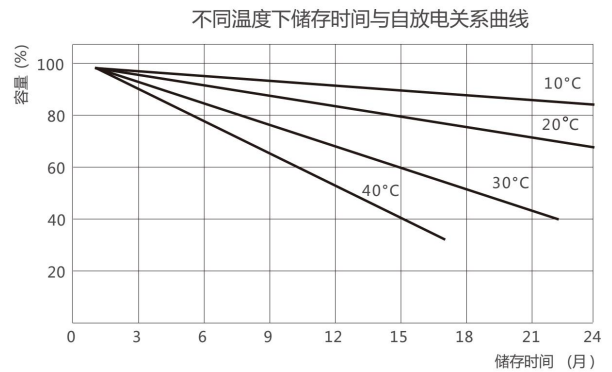
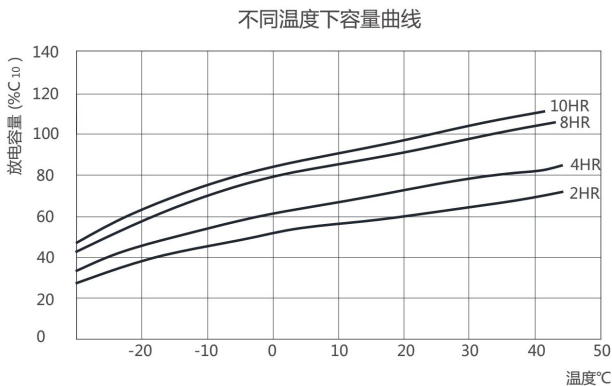
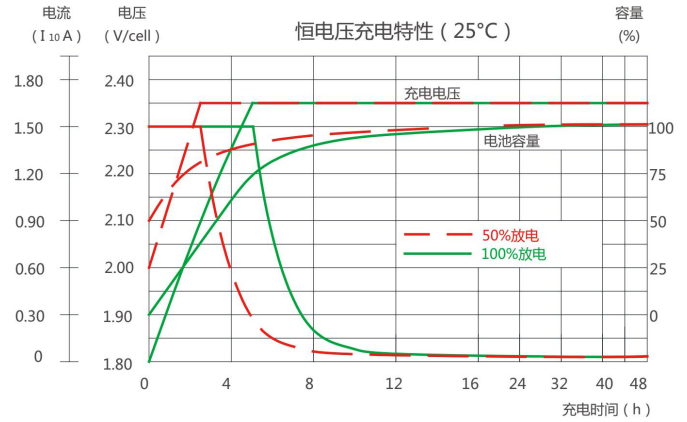
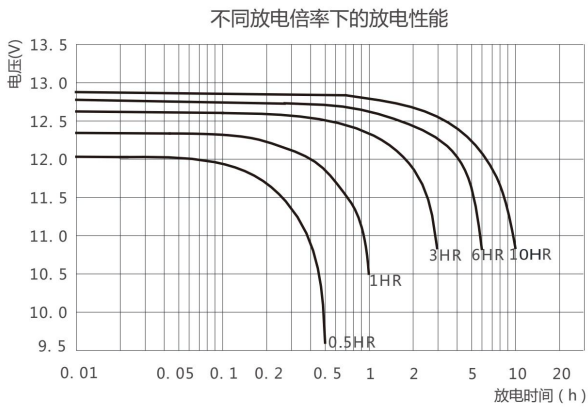
恒流放电数据表 单位: A (25°C)

终压/时间	5min	10min	15min	20min	30min	45min	1hr	2hr	3hr	4hr	5hr	6hr	8hr	10hr	20hr
1.85V/单体	150	124	110	94.0	70.4	52.6	45.7	27.4	20.4	16.4	13.8	12.1	9.82	8.35	4.38
1.80V/单体	179	138	120	101	74.8	54.8	46.9	28.4	21.3	16.9	14.1	12.4	10.0	8.52	4.47
1.75V/单体	194	147	125	106	78.5	57.1	48.6	29.3	21.6	17.3	14.4	12.7	10.2	8.63	4.53
1.70V/单体	208	155	131	110	81.7	59.2	50.2	30.0	22.1	17.6	14.7	12.9	10.4	8.73	4.58
1.67V/单体	216	158	133	113	84.7	60.9	51.4	30.7	22.5	17.9	14.9	13.0	10.5	8.81	4.63
1.60V/单体	231	167	139	118	87.6	62.6	52.5	31.2	22.8	18.1	15.1	13.2	10.6	8.86	4.66

恒功率放电数据表 单位: W/单体 (25°C)

终压/时间	5min	10min	15min	20min	30min	45min	1hr	2hr	3hr	4hr	5hr	6hr	8hr	10hr	20hr
1.85V/单体	283	233	208	179	135	101	88.2	53.9	40.4	32.5	27.4	24.2	19.7	16.7	8.81
1.80V/单体	329	257	224	191	142	105	90.4	55.8	41.7	33.4	28.0	24.7	20.0	17.0	8.96
1.75V/单体	352	270	234	199	149	109	93.4	57.4	42.5	34.0	28.6	25.1	20.3	17.2	9.05
1.70V/单体	371	282	244	207	154	113	96.0	58.6	43.3	34.6	28.9	25.4	20.5	17.3	9.12
1.67V/单体	380	286	247	211	159	115	98.1	59.7	44.0	35.1	29.3	25.7	20.7	17.4	9.19
1.60V/单体	399	298	255	217	163	118	100	60.5	44.4	35.4	29.5	25.9	20.8	17.5	9.22

性能曲线



*声明:

该信息仅仅是对产品性能的简述，并不意味着是对任意一只电池做出的担保。电池的相关参数可以在未通知的情况下自主进行修改，请及时与双登保持联系以取得最新资料信息。

欢迎访问: www.shuangdeng.com.cn