

GC-12系列 铅碳胶体电池

GC-12-65



应用场景

- ▣ 太阳能、风能等新能源储能系统
- ▣ 无市电、恶劣电网地区供电储能系统
- ▣ 浮充备用，不间断电源、紧急照明系统
- ▣ 稳定电网，通信、信号系统备用电源
- ▣ 军事领域、铁路系统、电力系统

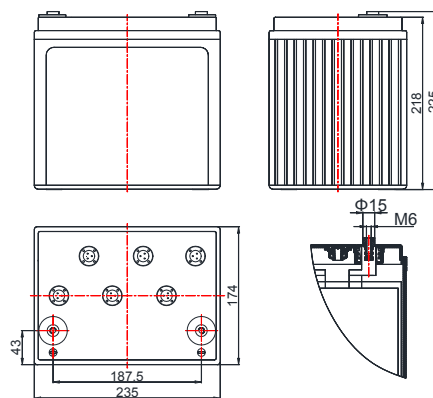
优点

- ▣ 产品设计寿命12年
- ▣ 循环性能优异
- ▣ 安全性、可靠性、稳定性高
- ▣ 终生免维护，比常规储能电池节省成本30% 以上

技术参数

额定电压	12 V
额定容量	65 Ah (10hr, 1.80 V/单体, 25°C)
参考重量	约 21 kg
尺寸	长: 235 mm 宽: 174 mm 高: 218 mm 总高: 225 mm
内阻 (满充电)	约 6.1 mΩ, 25°C
短路电流	403 A (5s)
自放电(25°C)	< 4%/30天
使用温度范围	放电: -40°C ~ 50°C 充电: -20°C ~ 45°C 贮存: -20°C ~ 40°C
推荐使用温度	15°C ~ 25°C
最大充电电流	19.5 A
充电电压(25°C)	浮充: 2.25 V/单体 温度补偿系数: -3mV/(单体·°C) 均充: 2.35 V/单体
端子	M6
壳体材料	ABS/ABS V0(可选)
温度对容量的影响(C ₁₀)	105 % @ 40°C 85 % @ 0°C 60 % @ -20°C

尺寸



获得的证书

- ☑ ISO 9001:2008
(NO. 03015Q10076R4M)
- ☑ ISO 14001:2004
(NO. 03016E10080R2L)
- ☑ GB/T 28001-2011
(NO. 03014S10092R2M)

技术特征

- ▣ 采用新型的铅碳技术和胶体技术，新工艺新技术新材料，电池循环寿命大幅提升，循环性能优异
- ▣ 具有优良的小电流循环性能
- ▣ 正极铅膏中添加专用添加剂，提高充电接受能力
- ▣ 电解液中添加新型纳米胶体材料，内阻小

GC-12系列

铅碳胶体电池

GC-12-65



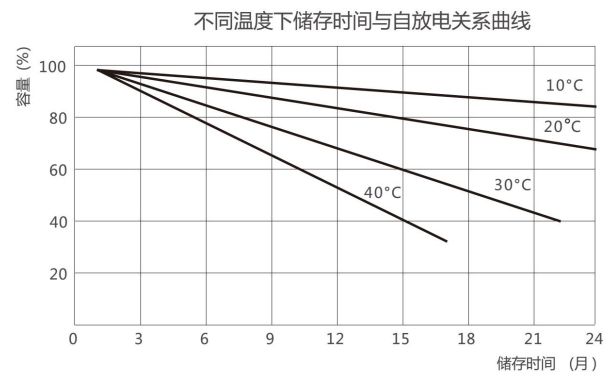
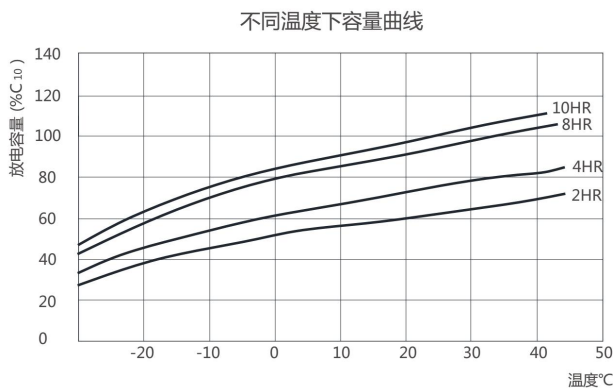
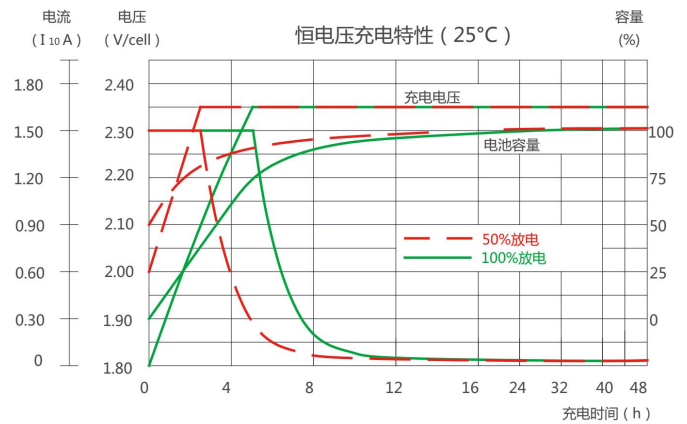
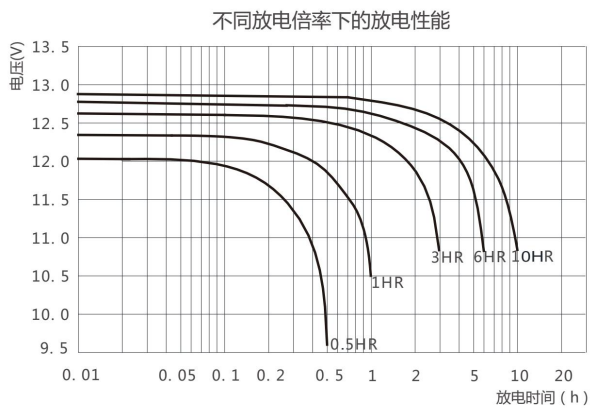
恒流放电数据表 单位: A (25°C)

终压/时间	5min	10min	15min	20min	30min	45min	1hr	2hr	3hr	4hr	5hr	6hr	8hr	10hr	20hr
1.85V/单体	115	94.4	84.0	71.9	53.9	40.2	34.9	20.9	15.6	12.5	10.5	9.28	7.51	6.38	3.35
1.80V/单体	137	106	91.4	77.2	57.2	41.9	35.9	21.7	16.3	12.9	10.8	9.51	7.68	6.51	3.42
1.75V/单体	148	112	95.8	81.0	60.0	43.7	37.2	22.4	16.5	13.2	11.0	9.70	7.81	6.60	3.46
1.70V/单体	159	118	100	84.5	62.5	45.2	38.4	23.0	16.9	13.5	11.2	9.85	7.92	6.68	3.50
1.67V/单体	165	121	102	86.7	64.7	46.6	39.3	23.5	17.2	13.7	11.4	10.0	8.02	6.74	3.54
1.60V/单体	176	127	106	90.0	67.0	47.9	40.2	23.9	17.5	13.9	11.5	10.1	8.09	6.79	3.56

恒功率放电数据表 单位: W/单体 (25°C)

终压/时间	5min	10min	15min	20min	30min	45min	1hr	2hr	3hr	4hr	5hr	6hr	8hr	10hr	20hr
1.85V/单体	217	178	159	137	103	77.3	67.5	41.2	30.9	24.9	21.0	18.5	15.0	12.8	6.74
1.80V/单体	251	196	171	146	109	80.3	69.1	42.7	31.9	25.5	21.4	18.9	15.3	13.0	6.85
1.75V/单体	269	207	179	152	114	83.4	71.4	43.9	32.5	26.0	21.8	19.2	15.5	13.1	6.92
1.70V/单体	283	216	187	158	118	86.1	73.4	44.8	33.1	26.5	22.1	19.5	15.7	13.2	6.97
1.67V/单体	291	219	189	161	122	88.3	75.0	45.6	33.6	26.8	22.4	19.7	15.8	13.3	7.03
1.60V/单体	305	228	195	166	125	90.2	76.2	46.2	34.0	27.1	22.6	19.8	15.9	13.4	7.05

性能曲线



*声明：
该信息仅仅是对产品性能的简述，并不意味着是对任意一只电池做出的担保。电池的相关参数可以在未通知的情况下自主进行修改，请及时与双登保持联系以取得最新资讯信息。

欢迎访问: www.shuangdeng.com.cn