

# GC-12系列 铅碳胶体电池

GC-12-120



## 应用场景

- ▣ 太阳能、风能等新能源储能系统
- ▣ 无市电、恶劣电网地区供电储能系统
- ▣ 浮充备用，不间断电源、紧急照明系统
- ▣ 稳定电网，通信、信号系统备用电源
- ▣ 军事领域、铁路系统、电力系统

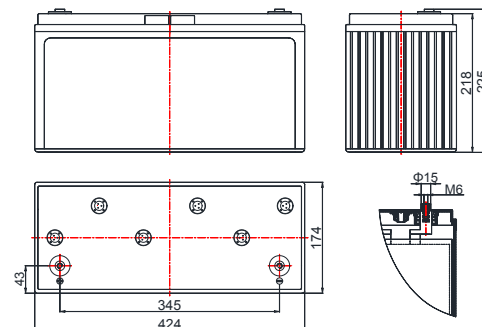
## 优点

- ▣ 产品设计寿命12年
- ▣ 循环性能优异
- ▣ 安全性、可靠性、稳定性高
- ▣ 终生免维护，比常规储能电池节省成本30% 以上

## 技术参数

额定电压	12 V
额定容量	120 Ah (10hr, 1.80 V/单体, 25°C)
参考重量	约 36.5 kg
尺寸	长: 424 mm 宽: 174 mm 高: 218 mm 总高: 225 mm
内阻 (满充电)	约 4.3 mΩ, 25°C
短路电流	744 A (5s)
自放电(25°C)	< 4%/30天
使用温度范围	放电: -40°C ~ 50°C 充电: -20°C ~ 45°C 贮存: -20°C ~ 40°C
推荐使用温度	15°C ~ 25°C
最大充电电流	36 A
充电电压(25°C)	浮充: 2.25 V/单体 温度补偿系数: -3mV/(单体·°C) 均充: 2.35 V/单体
端子	M6
壳体材料	ABS/ABS V0(可选)
温度对容量的影响(C <sub>10</sub> )	105 % @ 40°C 85 % @ 0°C 60 % @ -20°C

## 尺寸



## 获得的证书

- ☑ ISO 9001:2008  
(NO. 03015Q10076R4M)
- ☑ ISO 14001:2004  
(NO. 03016E10080R2L)
- ☑ GB/T 28001-2011  
(NO. 03014S10092R2M)

## 技术特征

- ▣ 采用新型的铅碳技术和胶体技术，新工艺新技术新材料，电池循环寿命大幅提升，循环性能优异
- ▣ 具有优良的小电流循环性能
- ▣ 正极铅膏中添加专用添加剂，提高充电接受能力
- ▣ 电解液中添加新型纳米胶体材料，内阻小

# GC-12系列

铅碳胶体电池

GC-12-120



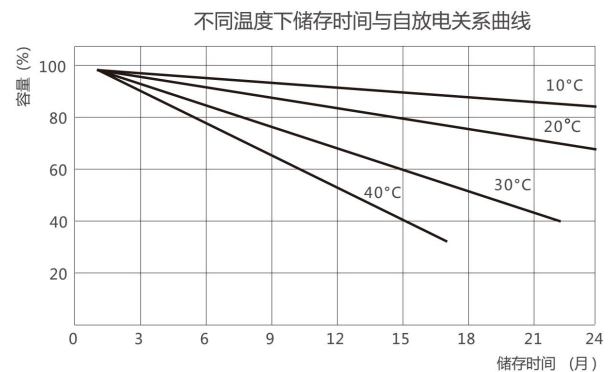
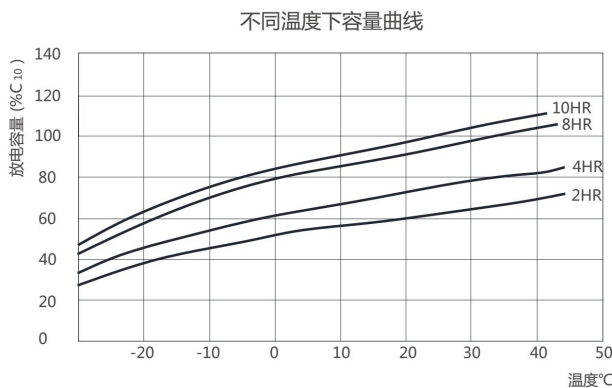
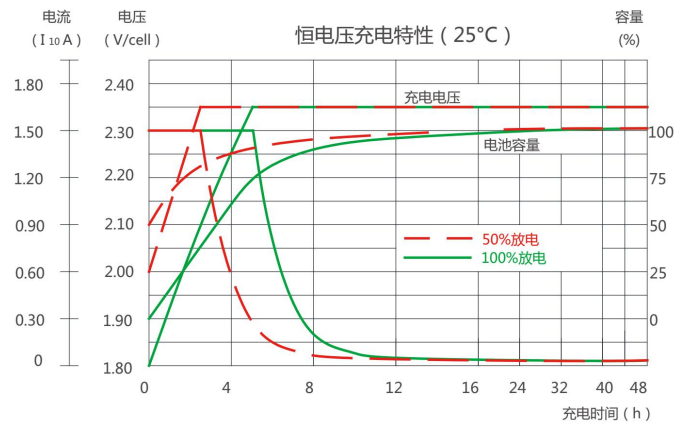
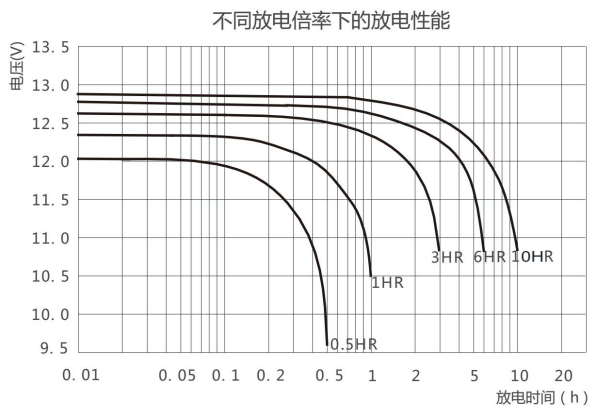
## 恒流放电数据表 单位: A (25°C)

终压/时间	5min	10min	15min	20min	30min	45min	1hr	2hr	3hr	4hr	5hr	6hr	8hr	10hr	20hr
1.85V/单体	212	174	155	133	99.5	74.2	64.4	38.6	28.8	23.2	19.4	17.2	13.8	11.8	6.19
1.80V/单体	253	196	169	143	106	77.4	66.2	40.1	30.0	23.9	19.9	17.5	14.2	12.0	6.31
1.75V/单体	274	208	176	150	111	80.6	68.6	41.4	30.6	24.4	20.4	17.9	14.4	12.2	6.40
1.70V/单体	294	218	185	156	115	83.5	70.8	42.4	31.2	24.8	20.8	18.2	14.6	12.4	6.47
1.67V/单体	305	223	188	160	120	86.0	72.6	43.3	31.8	25.2	21.0	18.5	14.8	12.5	6.53
1.60V/单体	325	235	196	167	124	88.4	74.2	44.0	32.3	25.6	21.2	18.6	14.9	12.6	6.58

## 恒功率放电数据表 单位: W/单体 (25°C)

终压/时间	5min	10min	15min	20min	30min	45min	1hr	2hr	3hr	4hr	5hr	6hr	8hr	10hr	20hr
1.85V/单体	400	329	293	252	191	143	125	76.1	57.0	46.0	38.8	34.2	27.7	23.6	12.5
1.80V/单体	464	362	316	269	202	148	127	78.8	58.9	47.2	39.6	34.9	28.2	24.0	12.6
1.75V/单体	497	382	331	281	210	154	132	81.0	60.0	48.1	40.3	35.5	28.7	24.2	12.7
1.70V/单体	523	398	344	292	218	158	136	82.8	61.1	48.8	40.9	35.9	28.9	24.5	12.8
1.67V/单体	536	404	348	298	224	163	138	84.2	62.0	49.6	41.4	36.4	29.3	24.6	13.0
1.60V/单体	564	420	360	306	230	167	140	85.3	62.8	49.9	41.8	36.6	29.4	24.7	13.1

## 性能曲线



\*声明:

该信息仅仅是对产品性能的简述, 并不意味着是对任意一只电池做出的担保。电池的相关参数可以在未通知的情况下自主进行修改, 请及时与双登保持联系以取得最新资讯信息。

欢迎访问: [www.shuangdeng.com.cn](http://www.shuangdeng.com.cn)