

GC-12系列 铅碳胶体电池

GC-12-100



应用场景

- ▣ 太阳能、风能等新能源储能系统
- ▣ 无市电、恶劣电网地区供电储能系统
- ▣ 浮充备用，不间断电源、紧急照明系统
- ▣ 稳定电网，通信、信号系统备用电源
- ▣ 军事领域、铁路系统、电力系统

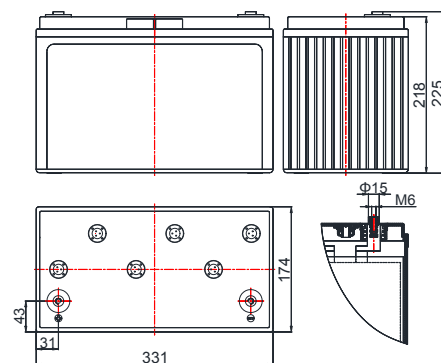
优点

- ▣ 产品设计寿命12年
- ▣ 循环性能优异
- ▣ 安全性、可靠性、稳定性高
- ▣ 终生免维护，比常规储能电池节省成本30% 以上

技术参数

额定电压	12 V
额定容量	100 Ah (10hr, 1.80 V/单体, 25°C)
参考重量	约 30 kg
尺寸	长: 331 mm 宽: 174 mm 高: 218 mm 总高: 225 mm
内阻 (满充电)	约 4.4 mΩ, 25°C
短路电流	620 A (5s)
自放电(25°C)	< 4%/30天
使用温度范围	放电: -40°C ~ 50°C 充电: -20°C ~ 45°C 贮存: -20°C ~ 40°C
推荐使用温度	15°C ~ 25°C
最大充电电流	30 A
充电电压(25°C)	浮充: 2.25 V/单体 温度补偿系数: -3mV/(单体·°C) 均充: 2.35 V/单体
端子	M6
壳体材料	ABS/ABS V0(可选)
温度对容量的影响(C ₁₀)	105 % @ 40°C 85 % @ 0°C 60 % @ -20°C

尺寸



获得的证书

- ☑ ISO 9001:2008
(NO. 03015Q10076R4M)
- ☑ ISO 14001:2004
(NO. 03016E10080R2L)
- ☑ GB/T 28001-2011
(NO. 03014S10092R2M)

技术特征

- ▣ 采用新型的铅碳技术和胶体技术，新工艺新技术新材料，电池循环寿命大幅提升，循环性能优异
- ▣ 具有优良的小电流循环性能
- ▣ 正极铅膏中添加专用添加剂，提高充电接受能力
- ▣ 电解液中添加新型纳米胶体材料，内阻小

GC-12系列

铅碳胶体电池

GC-12-100



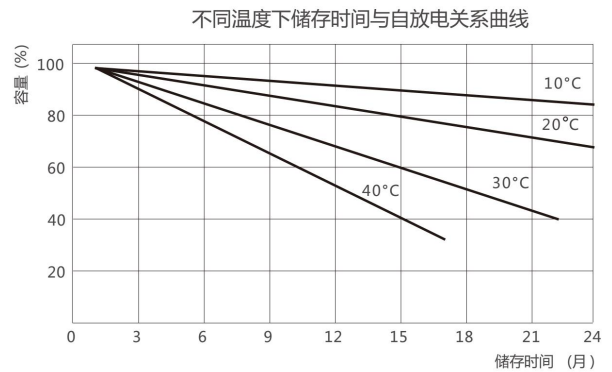
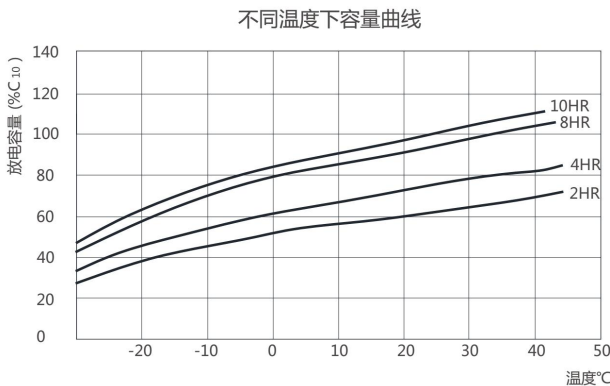
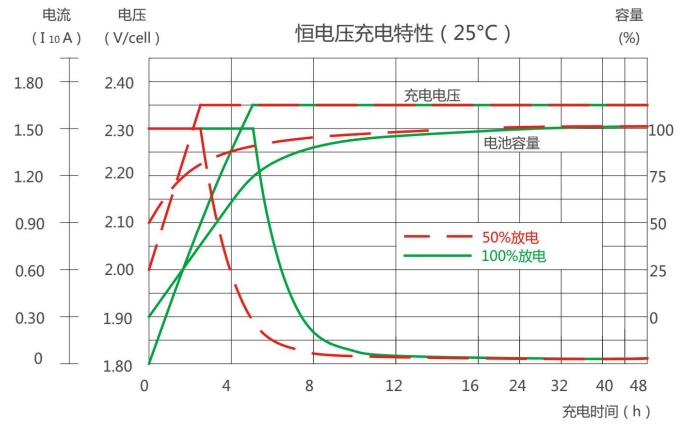
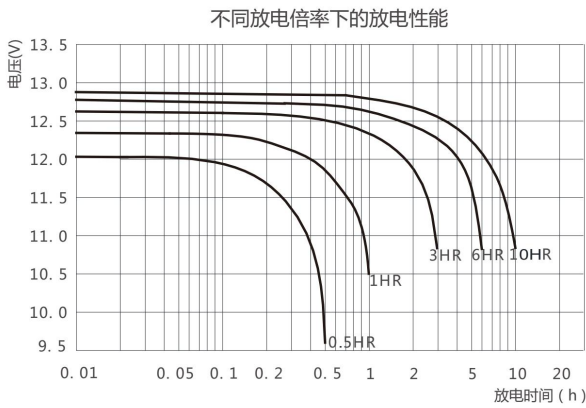
恒流放电数据表 单位: A (25°C)

终压/时间	5min	10min	15min	20min	30min	45min	1hr	2hr	3hr	4hr	5hr	6hr	8hr	10hr	20hr
1.85V/单体	177	145	129	111	82.9	61.8	53.7	32.2	24.0	19.3	16.2	14.3	11.5	9.8	5.16
1.80V/单体	211	163	141	119	88.0	64.5	55.2	33.4	25.0	19.9	16.6	14.6	11.8	10.0	5.26
1.75V/单体	228	173	147	125	92.4	67.2	57.2	34.5	25.5	20.3	17.0	14.9	12.0	10.2	5.33
1.70V/单体	245	182	154	130	96.2	69.6	59.0	35.3	26.0	20.7	17.3	15.2	12.2	10.3	5.39
1.67V/单体	254	186	157	133	100	71.7	60.5	36.1	26.5	21.0	17.5	15.4	12.3	10.4	5.44
1.60V/单体	271	196	163	139	103	73.7	61.8	36.7	26.9	21.3	17.7	15.5	12.4	10.5	5.48

恒功率放电数据表 单位: W/单体 (25°C)

终压/时间	5min	10min	15min	20min	30min	45min	1hr	2hr	3hr	4hr	5hr	6hr	8hr	10hr	20hr
1.85V/单体	333	274	244	210	159	119	104	63.4	47.5	38.3	32.3	28.5	23.1	19.7	10.4
1.80V/单体	387	302	263	224	168	123	106	65.7	49.1	39.3	33.0	29.1	23.5	20.0	10.5
1.75V/单体	414	318	276	234	175	128	110	67.5	50.0	40.1	33.6	29.6	23.9	20.2	10.6
1.70V/单体	436	332	287	243	182	132	113	69.0	50.9	40.7	34.1	29.9	24.1	20.4	10.7
1.67V/单体	447	337	290	248	187	136	115	70.2	51.7	41.3	34.5	30.3	24.4	20.5	10.8
1.60V/单体	470	350	300	255	192	139	117	71.1	52.3	41.6	34.8	30.5	24.5	20.6	10.9

性能曲线



*声明:

该信息仅仅是对产品性能的简述，并不意味着是对任意一只电池做出的担保。电池的相关参数可以在未通知的情况下自主进行修改，请及时与双登保持联系以取得最新资讯信息。

欢迎访问: www.shuangdeng.com.cn