

6-GFM-H系列

高功率电池

双登集团
SHUANGDENG GROUP

shoto®

应用场景

- ▶ 数据中心、UPS 电源系统
- ▶ 高功率、大电流放电场景
- ▶ 高精度设备后备电源
- ▶ 应急照明灯、航标灯

优点

- ▶ 专为大电流高功率应用场景而设计，能量密度比普通电池高
- ▶ 产品设计寿命12年
- ▶ 维护方便，TCO总成本低
- ▶ 安全性、可靠性、稳定性高

技术特征

- ▶ 较小的内阻与压降，适应高功率、大电流放电
- ▶ 自放电率低，充电接受能力强，密封反应效率高
- ▶ 优良的制作工艺，电池一致性高



6-GFM-H系列高功率阀控密封铅酸蓄电池是双登集团采用当代最新技术专为数据中心、UPS系统开发的12V新型电池，其各项性能指标均达到业内领先水平，已成功应用于全球数千个数据中心及UPS系统。

产品采用多元耐腐蚀性合金、特殊的板栅设计、专有的添加剂、独特的极板配比设计、低密度电解液及组合迷宫极柱密封技术，6-GFM-H系列电池致力于为数据机房UPS系统、通信系统、电力系统提供稳定、可靠、高效、环保的后备电源。

存储大爱
和绿色能源

Passion for Storage
and Green Energy

6-GFM-H系列

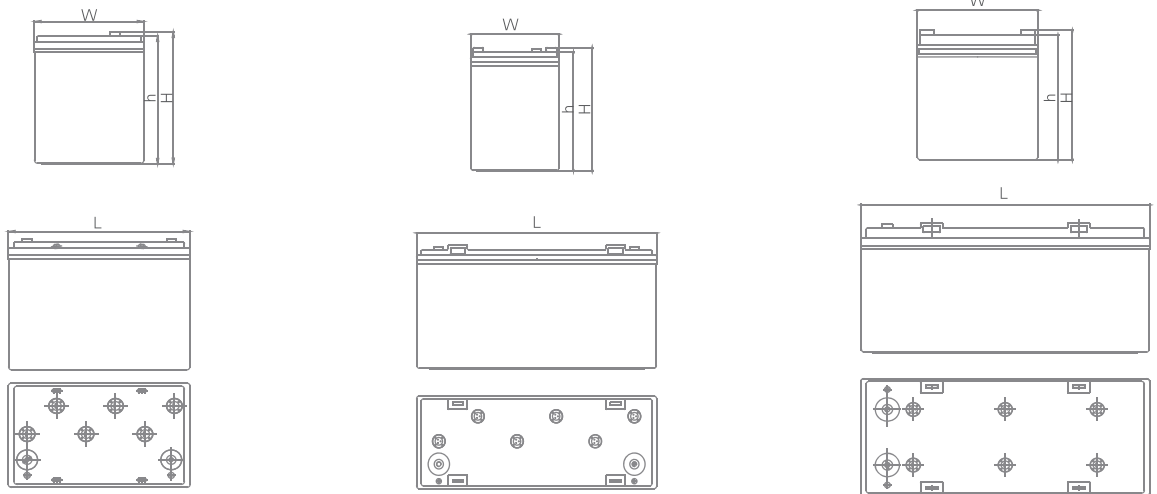
高功率电池

双登集团
SHUANGDENG GROUP

shoto



外轮廓图



6-GFM-85~100H

6-GFM-150H

6-GFM-200H

型号规格



6-GFM-85H

6-GFM-100H

6-GFM-150H

6-GFM-200H

额定电压(V)	12	12	12	12
长(mm)	289	331	472	503
宽(mm)	174	174	174	212
高(mm)	214	214	225	225
总高(mm)	222	222	233	233
C ₁₀ (Ah, 25°C)	85	100	150	200
端子	M8	M8	M8	M8
端子扭矩(Nm)	15 ~ 17	15 ~ 17	15 ~ 17	15 ~ 17
内阻(mΩ)	3.9	3.3	2.7	2.6
短路电流(A)	2450	3070	3400	5200
重量(kg)	28.2	32.5	47	62