

6-GFM-H系列

高功率电池

6-GFM-85H



SHUANGDENG GROUP

shoto



应用场景

- 数据中心、UPS 电源系统
- 高功率、大电流放电场景
- 高精度设备后备电源
- 应急照明、航标灯

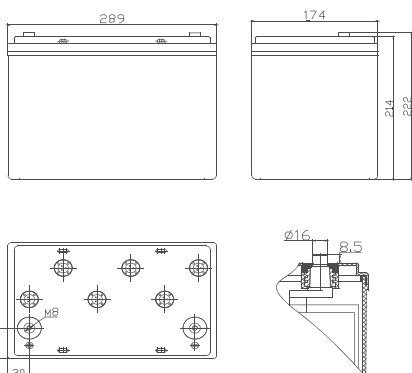
优点

- 专为大电流高功率应用场景而设计，能量密度比普通电池高
- 产品设计寿命12年
- 维护方便，TCO 总成本低
- 安全性、可靠性、稳定性高

技术参数

额定电压	12V
额定容量	85 Ah (10hr, 1.80V/ 单体, 25°C)
参考重量	28.2kg
尺寸	长 : 289 mm 宽 : 174 mm 高 : 214 mm 总高 : 222 mm
内阻 (满充电)	3.9mΩ
短路电流	2450A
自放电 (25°C)	< 8% 静置90天
使用温度范围	放电 : -40°C ~ 50°C 充电 : -20°C ~ 45°C 贮存 : -20°C ~ 40°C
推荐使用温度	15°C ~ 25°C
推荐充电电流	12.5A
充电电压 (25°C)	浮充 : 2.23V/ 单体 温度补偿系数 : -3mV/ cell·°C 均充 : 2.35V/ 单体
端子	M8
壳体材料	ABS / ABS V0 (可选)
温度对容量的影响 (C ₁₀)	105% @ 40°C 85% @ 0 °C 60% @ -20 °C
设计寿命 (25°C)	12年

尺寸



获得的证书

- ISO9001: 2008
(NO.03015Q10076R4M)
- ISO14001: 2004
(NO.03016E10080R2L)
- GB/T 28001-2011
(NO.03014S10092R2M)

技术特征

- 较小的内阻与压降，适应高功率、大电流放电
- 自放电率低，充电接受能力强，密封反应效率高
- 优良的制作工艺，电池一致性高

6-GFM-H系列

高功率电池

6-GFM-85H



恒流放电数据 单位: A (25°C)

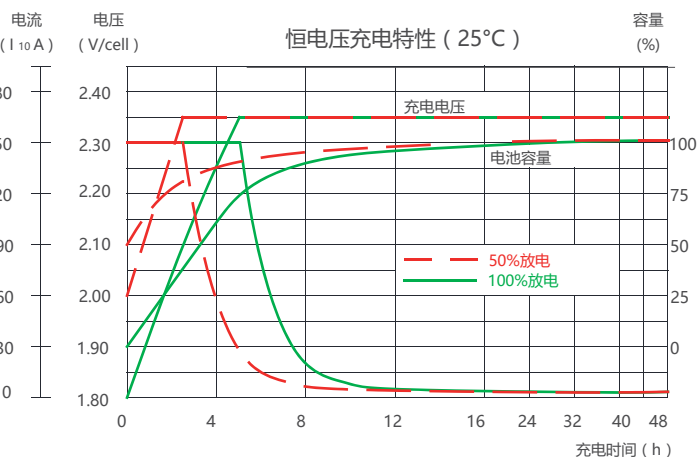
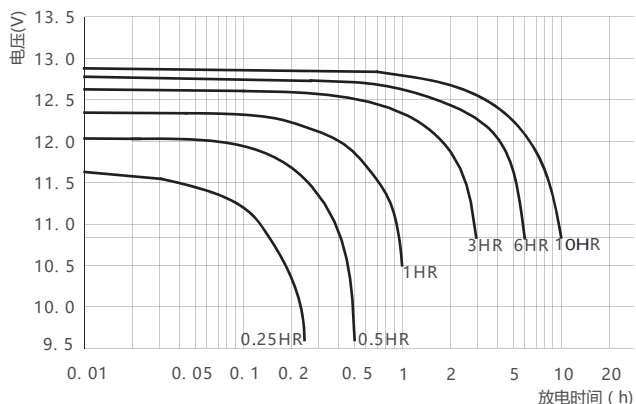
F.V/Time	5min	10min	15min	30min	1hr	1.5hr	2hr	3hr	6hr	10hr
1.60V	309	210	162	105	60	46.0	35.9	24.9	14.0	8.9
1.67V	274	193	152	100	57	44.6	35.2	24.5	13.6	8.8
1.70V	257	185	146	96	56	42.7	34.5	24.1	13.3	8.7
1.75V	230	170	136	91	52	40.1	33.8	23.7	13.0	8.6
1.80V	204	156	128	84	48	37.5	33.1	23.3	12.8	8.5
1.85V	177	143	119	79	46	35.6	31.8	22.4	12.3	8.4

恒功率放电数据表 单位: W/单体 (25°C)

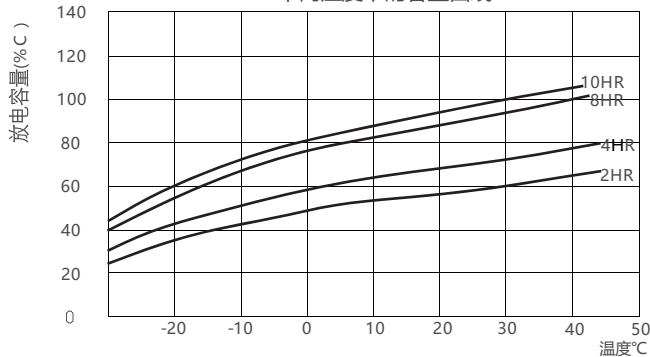
F.V/Time	5min	10min	15min	30min	1hr	1.5hr	2hr	3hr	6hr	10hr
1.60V	588	401	339	203	116	89.7	70.4	49.1	27.7	17.7
1.67V	523	370	330	194	112	87.3	69.3	48.5	27.1	17.6
1.70V	493	358	319	188	109	84.0	68.3	48.0	26.6	17.5
1.75V	443	330	298	178	103	79.4	67.3	47.4	26.1	17.4
1.80V	396	303	281	165	96	74.7	66.2	46.8	25.9	17.3
1.85V	345	280	263	157	91	71.3	63.9	45.2	25.0	17.1

性能曲线

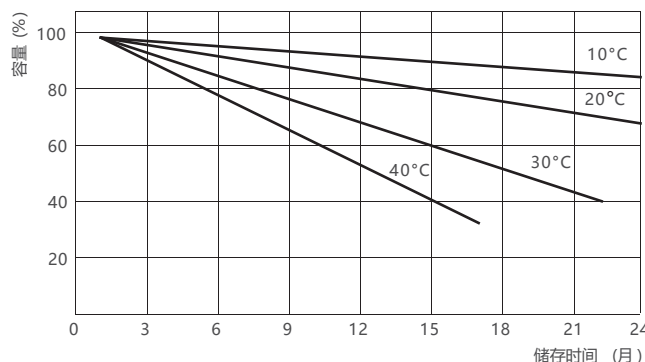
不同放电倍率下的放电性能



不同温度下的容量曲线



不同温度下储存时间与自放电关系曲线



*声明:
该信息仅是对产品性能的简述, 并不意味着是对任意一只电池做出的担保。电池的相关参数可以在未通知的情况下自主进行修改, 请及时与双登保持联系以取得最新资料信息。

欢迎访问: www.shuangdeng.com.cn