

6-GFM-H系列

高功率电池

6-GFM-200H



SHUANGDENG GROUP

shoto®



应用场景

- 数据中心、UPS 电源系统
- 高功率、大电流放电场景
- 高精度设备后备电源
- 应急照明、航标灯

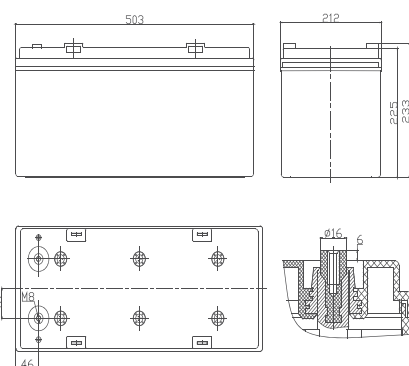
优点

- 专为大电流高功率应用场景而设计，能量密度比普通电池高
- 产品设计寿命12年
- 维护方便，TCO总成本低
- 安全性、可靠性、稳定性高

技术参数

额定电压	12V
额定容量	200 Ah (10hr, 1.80V/ 单体, 25°C)
参考重量	62kg
尺寸	长：503mm 宽：212mm 高：225mm 总高：233mm
内阻 (满充电)	2.6mΩ
短路电流	5200A
自放电 (25°C)	< 8% 静置90天
使用温度范围	放电：-40°C ~ 50°C 充电：-20°C ~ 45°C 贮存：-20°C ~ 40°C
推荐使用温度	15°C ~ 25°C
推荐充电电流	30A
充电电压 (25°C)	浮充：2.23V/ 单体 温度补偿系数：-3mV/ cell·°C 均充：2.35V/ 单体
端子	M8
壳体材料	ABS / ABS V0 (可选)
温度对容量的影响 (C ₁₀)	105% @ 40°C 85% @ 0 °C 60% @ -20 °C
设计寿命 (25°C)	12年

尺寸



获得的证书

- ISO9001: 2008
(NO.03015Q10076R4M)
- ISO14001: 2004
(NO.03016E10080R2L)
- GB/T 28001-2011
(NO.03014S10092R2M)

技术特征

- 较小的内阻与压降，适应高功率、大电流放电
- 自放电率低，充电接受能力强，密封反应效率高
- 优良的制作工艺，电池一致性高



6-GFM-H系列

高功率电池

6-GFM-200H



SHUANGDENG GROUP

shoto



恒流放电数据 单位: A (25°C)

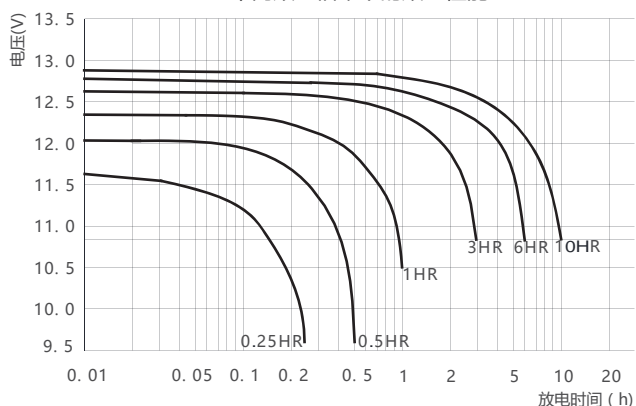
F.V/Time	5min	10min	15min	30min	1hr	1.5hr	2hr	3hr	6hr	10hr
1.60V	543	411	362	228	135	92.4	75.0	58.0	34.0	21.5
1.67V	523	400	353	220	131	91.1	74.0	57.2	33.2	21.2
1.70V	508	395	347	216	128	88.0	73.0	56.0	32.9	20.5
1.75V	458	389	328	212	126	86.1	72.0	55.2	32.6	20.2
1.80V	424	379	305	187	122	84.2	71.0	54.6	32.1	20.0
1.85V	400	358	283	173	113	79.7	70.0	53.6	30.8	19.8

恒功率放电数据表 单位: W/单体 (25°C)

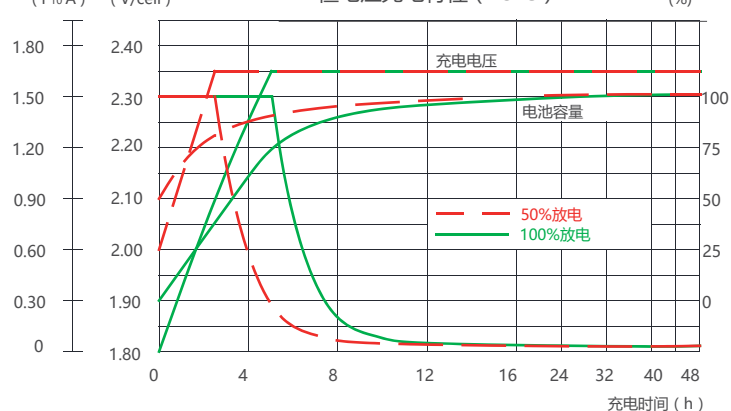
F.V/Time	5min	10min	15min	30min	1hr	1.5hr	2hr	3hr	6hr	10hr
1.60V	949	739	655	415	248	180.2	147.0	114.3	67.3	42.8
1.67V	920	732	650	407	244	178.5	145.8	113.3	66.0	42.4
1.70V	899	730	645	404	241	173.4	144.5	111.4	65.7	41.2
1.75V	815	724	613	399	238	170.4	143.3	110.4	65.4	40.8
1.80V	758	708	573	354	232	167.6	142.0	109.7	64.9	40.6
1.85V	720	673	535	329	215	159.5	140.7	108.3	62.5	40.4

性能曲线

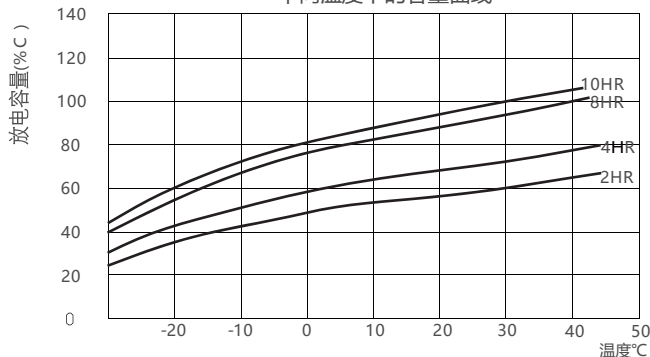
不同放电倍率下的放电性能



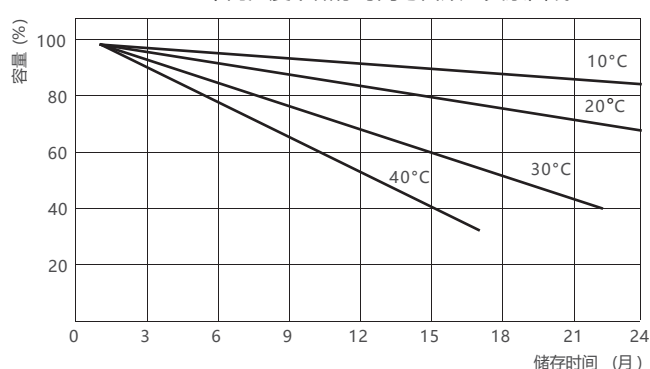
恒电压充电特性 (25°C)



不同温度下的容量曲线



不同温度下储存时间与自放电关系曲线



*声明:

该信息仅是对产品性能的简述, 并不意味着是对任意一只电池做出的担保。电池的相关参数可以在未通知的情况下自主进行修改, 请及时与双登保持联系以取得最新资料信息。

欢迎访问: www.shuangdeng.com.cn