

6-GFM-H系列

高功率电池

6-GFM-150H



SHUANGDENG GROUP

shoto



应用场景

- 数据中心、UPS 电源系统
- 高功率、大电流放电场景
- 高精度设备后备电源
- 应急照明、航标灯

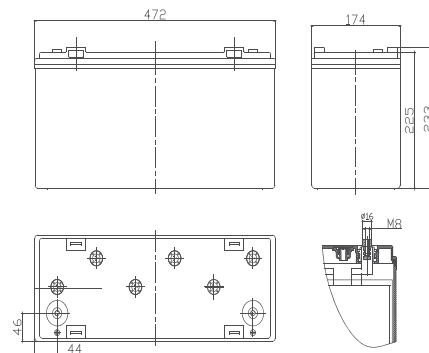
优点

- 专为大电流高功率应用场景而设计，能量密度比普通电池高
- 产品设计寿命12年
- 维护方便，TCO总成本低
- 安全性、可靠性、稳定性高

技术参数

额定电压	12V
额定容量	150 Ah (10hr, 1.80V/ 单体, 25°C)
参考重量	47kg
尺寸	长 : 472mm 宽 : 174 mm 高 : 225 mm 总高 : 233 mm
内阻 (满充电)	2.7mΩ
短路电流	3400A
自放电 (25°C)	< 8% 静置90天
使用温度范围	放电 : -40°C ~ 50°C 充电 : -20°C ~ 45°C 贮存 : -20°C ~ 40°C
推荐使用温度	15°C ~ 25°C
推荐充电电流	22.5A
充电电压 (25°C)	浮充 : 2.23V/ 单体 温度补偿系数 : -3mV/ cell·°C 均充 : 2.35V/ 单体
端子	M8
壳体材料	ABS / ABS V0 (可选)
温度对容量的影响 (C ₁₀)	105% @ 40°C 85% @ 0 °C 60% @ -20 °C
设计寿命 (25°C)	12年

尺寸



获得的证书

- ISO9001: 2008
(NO.03015Q10076R4M)
- ISO14001: 2004
(NO.03016E10080R2L)
- GB/T 28001-2011
(NO.03014S10092R2M)

技术特征

- 较小的内阻与压降，适应高功率、大电流放电
- 自放电率低，充电接受能力强，密封反应效率高
- 优良的制作工艺，电池一致性高

6-GFM-H系列

高功率电池

6-GFM-150H



恒流放电数据 单位: A (25°C)

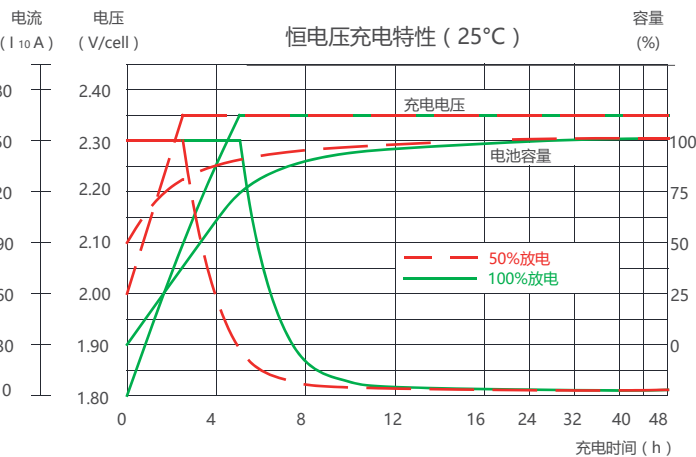
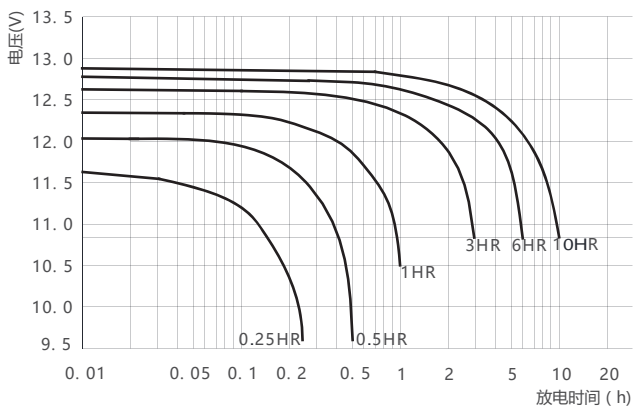
F.V/Time	5min	10min	15min	30min	1hr	1.5hr	2hr	3hr	6hr	10hr
1.60V	501	390	300	175	98	68.5	58.6	44.0	24.3	15.6
1.67V	458	355	284	167	96	67.4	57.8	43.6	24.1	15.5
1.70V	434	336	256	164	95	66.7	56.4	42.7	23.9	15.4
1.75V	396	310	238	158	93	65.8	55.7	42.1	23.7	15.3
1.80V	355	278	220	150	89	63.2	55.1	41.7	23.5	15.1
1.85V	310	246	190	143	83	58.4	54.0	40.9	23.1	15.0

恒功率放电数据表 单位: W/单体 (25°C)

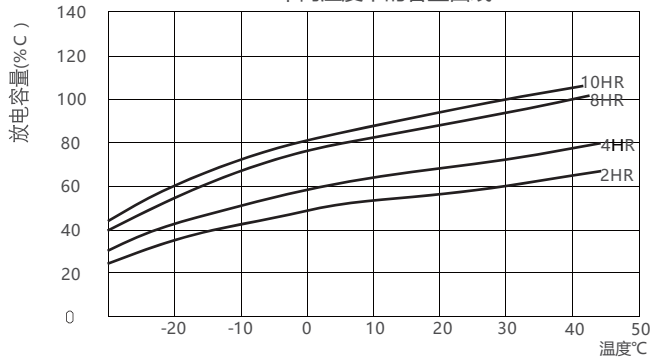
F.V/Time	5min	10min	15min	30min	1hr	1.5hr	2hr	3hr	6hr	10hr
1.60V	897	702	560	331	189	133.6	114.9	86.7	48.1	31.2
1.67V	834	650	550	324	188	132.1	113.9	86.3	48.0	31.1
1.70V	799	622	499	320	187	131.4	111.7	85.0	47.8	31.0
1.75V	733	577	466	310	183	130.3	110.8	84.2	47.6	30.9
1.80V	660	520	433	296	176	125.8	110.2	83.8	47.5	30.7
1.85V	580	462	376	283	165	116.8	108.5	82.6	46.9	30.6

性能曲线

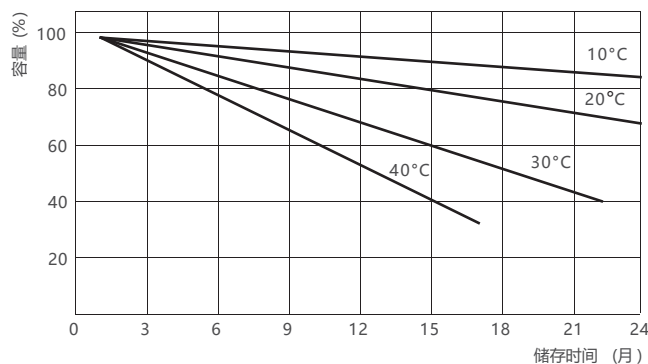
不同放电倍率下的放电性能



不同温度下的容量曲线



不同温度下储存时间与自放电关系曲线



*声明:
该信息仅是对产品性能的简述, 并不意味着是对任意一只电池做出的担保。电池的相关参数可以在未通知的情况下自主进行修改, 请及时与双登保持联系以取得最新资料信息。

欢迎访问: www.shuangdeng.com.cn