

# 6-GFM-H系列

高功率电池

6-GFM-100H



SHUANGDENG GROUP

shoto®



## 应用场景

- 数据中心、UPS 电源系统
- 高功率、大电流放电场景
- 高精度设备后备电源
- 应急照明、航标灯

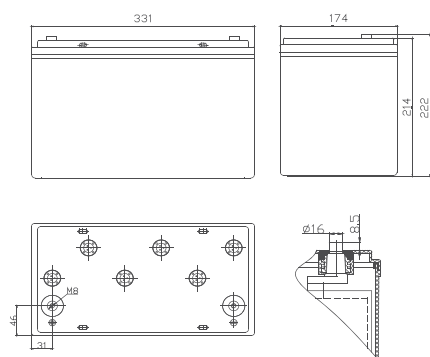
## 优点

- 专为大电流高功率应用场景而设计，能量密度比普通电池高
- 产品设计寿命12年
- 维护方便，TCO 总成本低
- 安全性、可靠性、稳定性高

## 技术参数

额定电压	12V
额定容量	100 Ah (10hr, 1.80V/ 单体, 25°C)
参考重量	32.5kg
尺寸	长 : 331mm 宽 : 174 mm 高 : 214 mm 总高 : 222 mm
内阻 (满充电)	3.3mΩ
短路电流	3070A
自放电 (25°C)	< 8% 静置90天
使用温度范围	放电 : -40°C ~ 50°C 充电 : -20°C ~ 45°C 贮存 : -20°C ~ 40°C
推荐使用温度	15°C ~ 25°C
推荐充电电流	15A
充电电压 (25°C)	浮充 : 2.23V/ 单体 温度补偿系数 : -3mV/ cell·°C 均充 : 2.35V/ 单体
端子	M8
壳体材料	ABS / ABS V0 ( 可选 )
温度对容量的影响 (C <sub>10</sub> )	105% @ 40°C 85% @ 0 °C 60% @ -20 °C
设计寿命 (25°C)	12年

## 尺寸



## 获得的证书

- ☑ ISO9001: 2008  
(NO.03015Q10076R4M)
- ☑ ISO14001: 2004  
(NO.03016E10080R2L)
- ☑ GB/T 28001-2011  
(NO.03014S10092R2M)

## 技术特征

- 较小的内阻与压降，适应高功率、大电流放电
- 自放电率低，充电接受能力强，密封反应效率高
- 优良的制作工艺，电池一致性高

# 6-GFM-H系列

高功率电池

6-GFM-100H



## 恒流放电数据 单位: A (25°C)

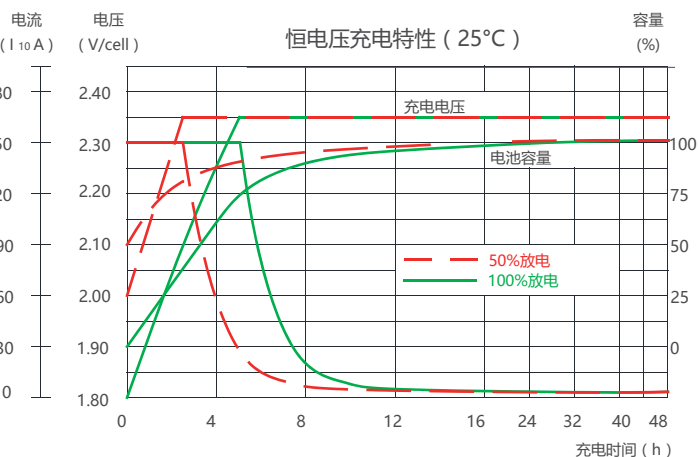
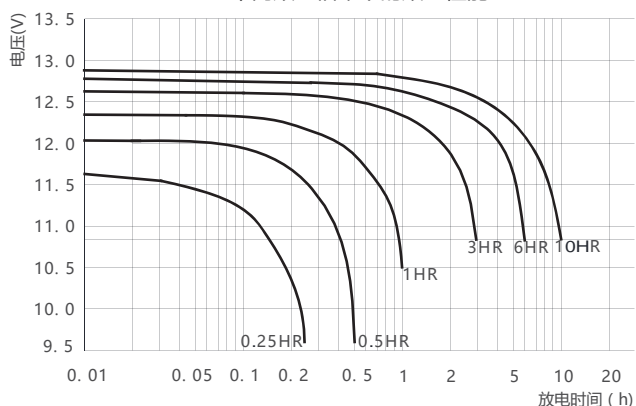
F.V/Time	5min	10min	15min	30min	1hr	1.5hr	2hr	3hr	6hr	10hr
1.60V	444	309	237	143	80	56	44.0	30.0	16.1	10.5
1.67V	399	286	224	135	76	54	42.0	29.0	16.0	10.4
1.70V	377	275	216	131	73	50	39.0	28.5	15.9	10.3
1.75V	337	255	204	123	70	49	38.0	28.2	15.8	10.2
1.80V	296	233	188	115	66	47	36.5	28.0	15.6	10.1
1.85V	255	211	172	106	62	44	36.0	27.5	15.4	9.9

## 恒功率放电数据表 单位: W/单体 (25°C)

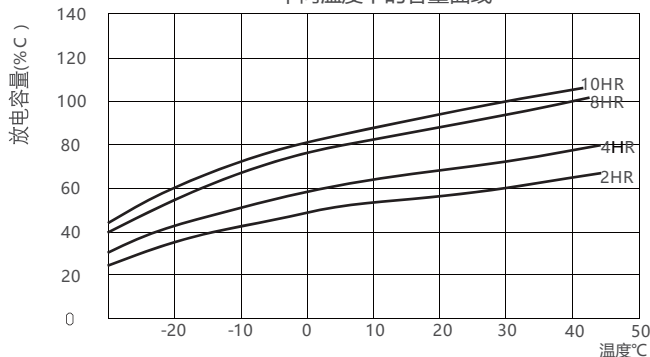
F.V/Time	5min	10min	15min	30min	1hr	1.5hr	2hr	3hr	6hr	10hr
1.60V	759	541	419	255	143	109	86.2	60.0	33.2	21.7
1.67V	686	503	400	242	137	106	82.7	58.3	33.0	21.6
1.70V	652	487	387	236	132	99	77.2	57.6	32.9	21.5
1.75V	586	454	367	223	128	97	75.6	57.2	32.7	21.4
1.80V	518	417	340	209	120	93	73.0	57.1	32.6	21.3
1.85V	449	380	313	194	114	89	72.4	56.4	32.3	21.0

## 性能曲线

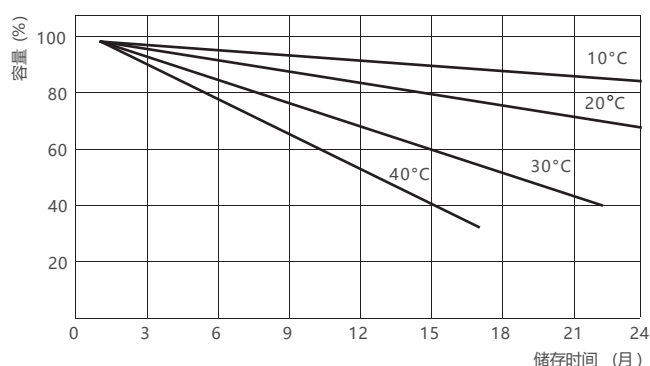
不同放电倍率下的放电性能



不同温度下的容量曲线



不同温度下储存时间与自放电关系曲线



\*声明:  
该信息仅是对产品性能的简述, 并不意味着是对任意一只电池做出的担保。电池的相关参数可以在未通知的情况下自主进行修改, 请及时与双登保持联系以取得最新资料信息。

欢迎访问: [www.shuangdeng.com.cn](http://www.shuangdeng.com.cn)