

6-FMX-G系列

阀控密封AGM胶体蓄电池

双登集团
SHUANGDENG GROUP

shoto®

应用场景

- ▶ 风能、太阳能等储能系统
- ▶ 无市电、恶劣电网地区等混合供电系统
- ▶ 浮充备用

优点

- ▶ 循环使用性能优越
- ▶ 具有较好的浮充性能
- ▶ 产品设计寿命 12 年
- ▶ 维护方便、运营与维护成本低
- ▶ 适用于 19in、23in 机柜，节省占地面积

技术特征

- ▶ 电解液中含有胶体电解质，可形成三维体系结构，降低酸分层产生，延长电池寿命
- ▶ 电池性能更稳定，深度放电性能更优秀
- ▶ 安全性高，特有的密封技术及贫液设计，无酸液溢出风险
- ▶ 自放电率低，充电接受能力强，密封反应效率高
- ▶ 前置端子结构，安装，维护方便



6-FMX-G系列阀控式密封AGM胶体铅酸蓄电池，采用狭长型前端子结构设计，装卸简便、散热性能好，其各项性能指标均达到业内领先水平，并经欧洲、亚洲、非洲、美洲、澳洲各地区批量使用验证。产品采用多元耐腐蚀性合金、特殊的胶体电解质及先进的密封技术，6-FMX-G系列阀控式密封AGM胶体电池致力于为通信系统、储能系统等提供稳定、可靠、高效、环保的后备电源。

存储大爱
和绿色能源

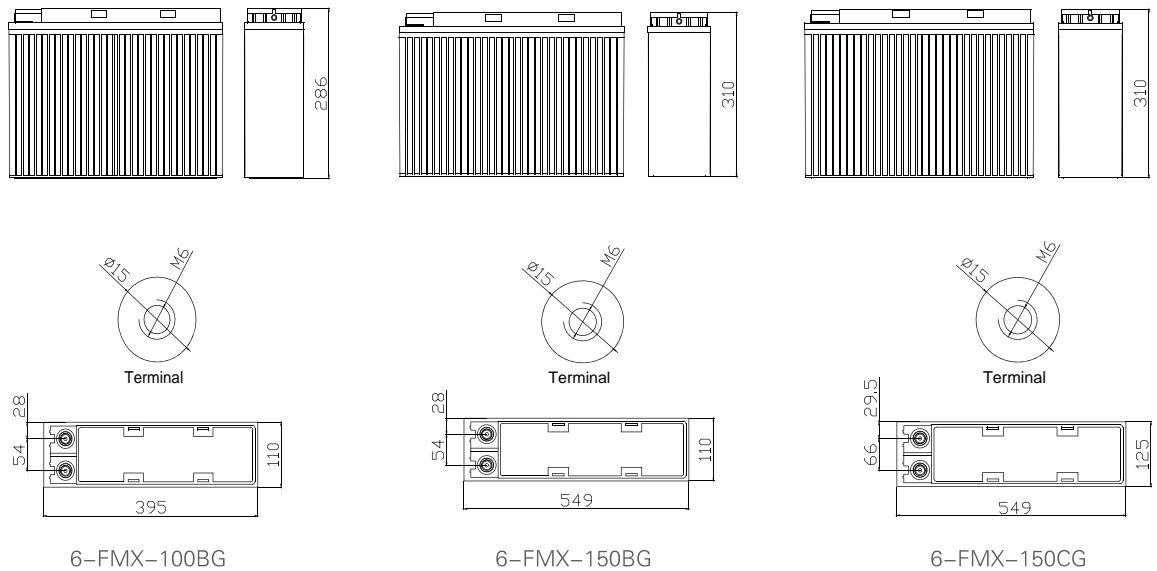
Passion for Storage
and Green Energy

6-FMX-G系列

阀控密封AGM胶体蓄电池



外轮廓图



型号规格



6-FMX-100BG



6-FMX-150BG



6-FMX-150CG

额定电压(V)	12	12	12
长(mm)	395	549	549
宽(mm)	110	110	125
总高(mm)	286	310	310
容量 C_{10} (Ah,25°C)	100	150	150
端子	M6	M6	M6
扭矩(Nm)	9~11	9~11	9~11
内阻(mΩ)	5.2	4.2	3.5
短路电流(A)	1755	2173	2607
重量(Kg)	30.8	46	52