

6-FMX-G系列

阀控密封AGM胶体蓄电池

6-FMX-150BG



双登集团
SHUANGDENG GROUP

shoto®



主要应用场景

- ▣ 风能、太阳能等储能系统
- ▣ 无市电、恶劣电网地区等混合供电系统
- ▣ 浮充备用

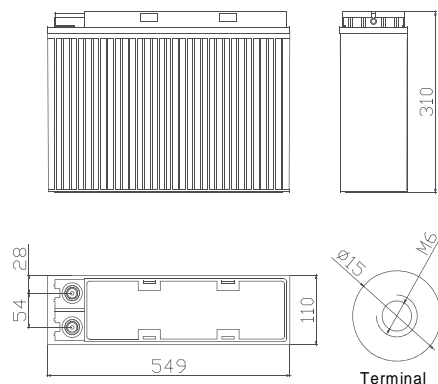
优势

- ▣ 循环使用性能优越
- ▣ 具有较好的浮充性能
- ▣ 产品设计寿命 12 年
- ▣ 维护方便、运营与维护成本低
- ▣ 适用于 19、23 英寸机柜，节省占地面积

技术参数

额定电压	12V
额定容量	150Ah (10hr, 1.80V/单体, 25°C)
参考重量	46.0kg
尺寸	长：549mm 宽：110mm 高：310mm
内阻 (满充电)	4.2mΩ
短路电流	2173A
自放电(25°C)	< 4%静置28天
使用温度范围	放电：-40°C ~ 50°C 充电：-20°C ~ 45°C 储存：-20°C ~ 40°C
推荐使用温度	15°C ~ 25°C
推荐充电电流	30A
充电电压 (25°C)	浮充：2.25V/单体 温度补偿系数：-3mV/ cell·°C 均充：2.35V/单体
端子	M6
壳体材料	ABS / ABS V0(可选)
温度对容量的影响 (C ₁₀)	105% @ 40°C 85% @ 0°C 60% @ -20°C
设计寿命 (25°C)	12 年

尺寸



获得的证书

- ☑ ISO 9001:2008
(NO. 03015Q10076R4M)
- ☑ ISO 14001:2004
(NO. 03016E10080R2L)
- ☑ GB/T 28001-2011
(NO. 03014S10092R2M)

技术特征

- ▣ 电解液中含有胶体电解质，可形成三维体系结构，降低酸分层产生，延长电池寿命
- ▣ 电池性能更稳定，深度放电性能更优秀
- ▣ 安全性高，特有的密封技术及贫液设计，无酸液溢出风险
- ▣ 自放电率低，充电接受能力强，密封反应效率高
- ▣ 前置端子结构，安装维护方便

6-FMX-G系列

阀控密封AGM胶体蓄电池

6-FMX-150BG



恒流放电数据 单位: A (25°C 77°F)

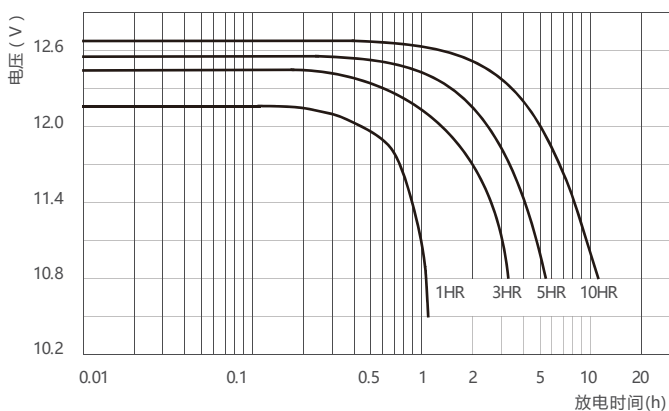
F.V/Time	30min	1hr	2hr	3hr	4hr	5hr	6hr	8hr	10hr	12hr
1.70V	150.0	85.5	51.6	38.0	30.4	25.8	22.5	18.1	15.2	12.7
1.75V	141.9	82.7	51.0	37.8	30.2	25.7	22.3	18.0	15.1	12.6
1.80V	135.6	81.2	50.4	37.5	30.0	25.5	22.1	17.9	15.0	12.5
1.83V	131.0	77.9	49.8	37.3	29.8	25.3	22.0	17.8	14.9	12.4
1.85V	126.2	75.3	49.4	37.0	29.6	25.2	21.9	17.7	14.8	12.3

恒功率放电数据表 单位: W (25°C, 77°F)

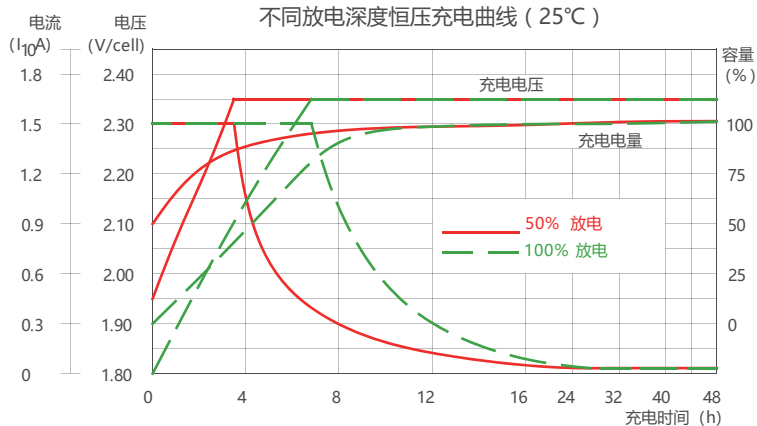
F.V/Time	30min	1hr	2hr	3hr	4hr	5hr	6hr	8hr	10hr	12hr
1.70V	275.7	158.9	98.9	74.6	59.5	51.3	44.3	36.2	30.4	25.4
1.75V	263.7	156.0	98.3	74.4	59.4	51.1	44.0	36.0	30.2	25.3
1.80V	255.2	154.2	97.8	74.3	59.3	51.0	43.6	35.9	30.1	25.2
1.83V	249.5	149.0	97.1	74.0	59.2	50.9	43.3	35.8	30.0	25.1
1.85V	243.2	145.5	96.6	73.7	59.1	50.8	43.1	35.7	29.9	25.0

性能曲线

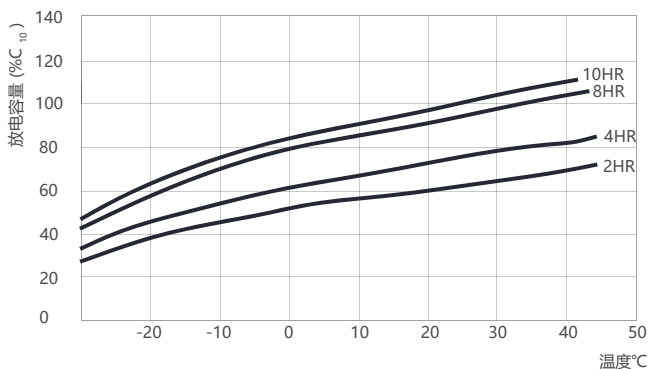
不同放电倍率下的放电性能



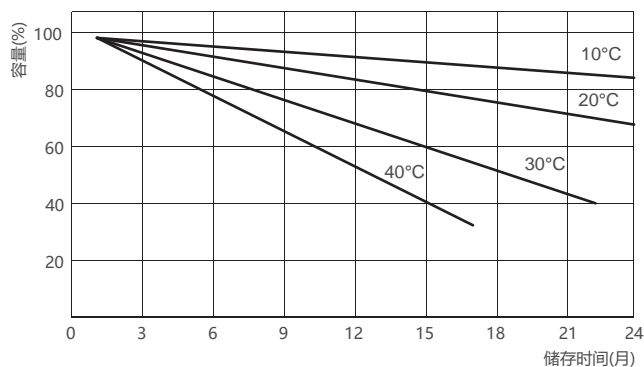
不同放电深度恒压充电曲线 (25°C)



不同温度下容量曲线



不同温度下储存时间与自放电关系曲线



*声明:
该信息仅是对产品性能的简述, 并不意味着是对任意一只电池做出的担保。电池的相关参数可以在未通知的情况下自主进行修改, 请及时与双登保持联系以取得最新资料信息。

© 欢迎访问: www.shuangdeng.com.cn