

# 6-CNF系列 长寿命储能电池

6-CNF-85



## 应用场景

- ▶ 太阳能、风能、风光互补等新能源储能系统
- ▶ 削峰填谷系统
- ▶ 电网调频及负荷跟踪系统
- ▶ 智能电网、微电网系统
- ▶ 无市电、恶劣电网地区供电储能系统

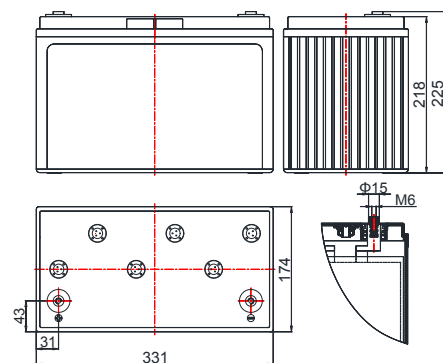
## 优点

- ▶ 产品设计寿命长，减少维护更换频次，降低TCO
- ▶ 深循环性能优异，满足超长寿命要求
- ▶ 性价比高，度电储能成本低，系统寿命期内收益高
- ▶ 产品设计寿命20年

## 技术参数

|                            |   |
|----------------------------|---|
| 额定电压                       | 12 V  |
| 额定容量                       | 85Ah<br>(10hr, 1.80 V/单体, 25°C)   |
| 参考重量                       | 约 33 kg   |
| 尺寸                         | 长: 331mm<br>宽: 174 mm<br>高: 218 mm<br>总高: 225 mm                        |
| 内阻 (满充电)                   | 约 4.4 mΩ, 25°C  |
| 短路电流                       | 527A (5s)   |
| 自放电(25°C)                  | < 4%/30天  |
| 使用温度范围                     | 放电: -40°C ~ 50°C<br>充电: -20°C ~ 45°C<br>贮存: -20°C ~ 40°C                |
| 推荐使用温度                     | 15°C ~ 25°C   |
| 最大充电电流                     | 17 A  |
| 充电电压(25°C)                 | 浮充: 2.25 V/单体<br>温度补偿系数: -3mV/(单体·°C)<br>均充: 2.35 V/单体<br>循环: 2.40 V/单体 |
| 端子                         | M6  |
| 壳体材料                       | ABS/ABS V0(可选)  |
| 温度对容量的影响(C <sub>10</sub> ) | 105% @ 40°C<br>85% @ 0°C<br>60% @ -20°C                                 |

## 尺寸



## 获得的证书

- ☑ ISO 9001:2008  
(NO. 03015Q10076R4M)
- ☑ ISO 14001:2004  
(NO. 03016E10080R2L)
- ☑ GB/T 28001-2011  
(NO. 03014S10092R2M)

## 技术特征

- ▶ 采用新型的铅碳技术和胶体技术，新工艺新技术新材料，电池循环寿命大幅提升，深循环性能优异
- ▶ 采用了特殊的耐腐蚀多元合金板栅，独特的抗板栅伸长结构，解决板栅蠕变伸长难题
- ▶ 正极铅膏中添加专用添加剂，提高充电接受能力
- ▶ 电解液中添加新型纳米胶体材料，内阻小

# 6-CNF系列

长寿命储能电池

6-CNF-85



## 恒流放电数据表 单位: A (25°C)

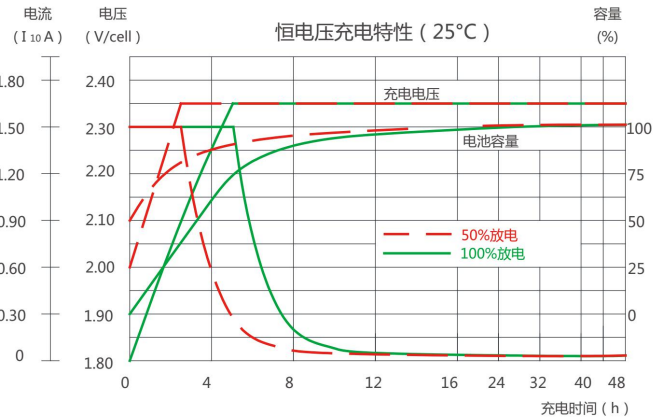
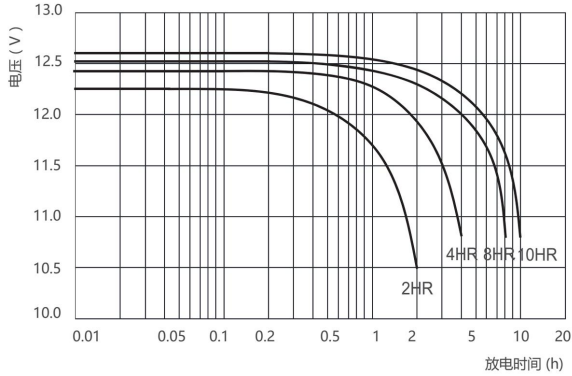
| 终压/时间    | 15min | 30min | 1hr  | 2hr  | 3hr  | 4hr  | 5hr  | 6hr  | 8hr  | 10hr | 20hr |
|----------|-------|-------|------|------|------|------|------|------|------|------|------|
| 1.85V/单体 | 118   | 75.3  | 46.4 | 27.8 | 20.7 | 16.7 | 13.9 | 12.3 | 10.0 | 8.48 | 4.45 |
| 1.80V/单体 | 128   | 79.9  | 47.7 | 28.9 | 21.5 | 17.2 | 14.3 | 12.6 | 10.2 | 8.69 | 4.53 |
| 1.75V/单体 | 134   | 83.9  | 49.4 | 29.7 | 21.9 | 17.6 | 14.6 | 12.8 | 10.4 | 8.79 | 4.60 |
| 1.70V/单体 | 140   | 87.4  | 50.9 | 30.5 | 22.4 | 17.9 | 14.9 | 13.0 | 10.5 | 8.89 | 4.66 |
| 1.67V/单体 | 142   | 90.4  | 52.2 | 31.1 | 22.8 | 18.2 | 15.2 | 13.2 | 10.6 | 8.99 | 4.70 |
| 1.60V/单体 | 148   | 93.6  | 53.3 | 31.7 | 23.2 | 18.4 | 15.4 | 13.4 | 10.7 | 9.09 | 4.73 |

## 恒功率放电数据表 单位: W/单体 (25°C)

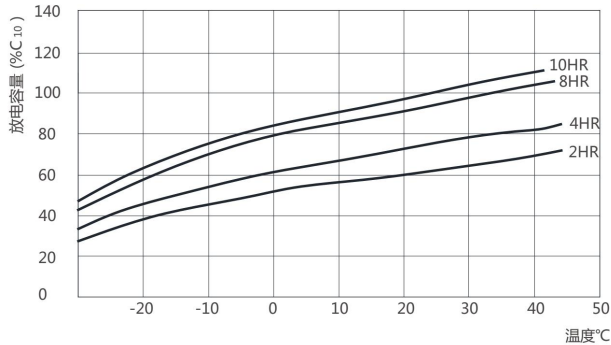
| 终压/时间    | 15min | 30min | 1hr  | 2hr  | 3hr  | 4hr  | 5hr  | 6hr  | 8hr  | 10hr | 20hr |
|----------|-------|-------|------|------|------|------|------|------|------|------|------|
| 1.85V/单体 | 221   | 144   | 89.6 | 54.7 | 41.0 | 33.0 | 27.9 | 24.5 | 20.0 | 17.0 | 8.99 |
| 1.80V/单体 | 240   | 152   | 91.7 | 56.7 | 42.3 | 33.9 | 28.5 | 25.1 | 20.3 | 17.3 | 9.09 |
| 1.75V/单体 | 251   | 159   | 94.8 | 58.3 | 43.1 | 34.5 | 29.0 | 25.5 | 20.6 | 17.5 | 9.19 |
| 1.70V/单体 | 261   | 165   | 97.5 | 59.5 | 43.9 | 35.1 | 29.4 | 25.9 | 20.8 | 17.6 | 9.29 |
| 1.67V/单体 | 264   | 170   | 99.6 | 60.6 | 44.6 | 35.7 | 29.8 | 26.2 | 21.0 | 17.7 | 9.29 |
| 1.60V/单体 | 273   | 175   | 101  | 61.4 | 45.1 | 36.0 | 30.0 | 26.4 | 21.2 | 17.8 | 9.39 |

## 性能曲线

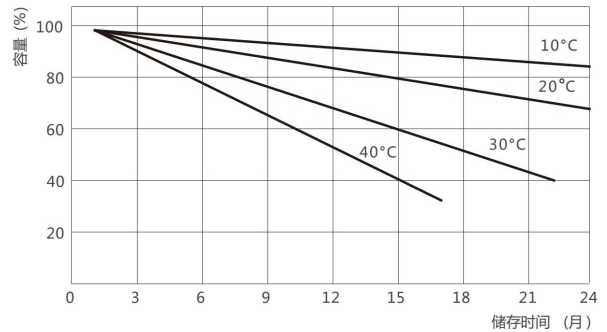
不同放电倍率下的性能曲线 (@25°C)



不同温度下容量曲线



不同温度下储存时间与自放电关系曲线



\*声明:

该信息仅仅是对产品性能的简述, 并不意味着是对任意一只电池做出的担保。电池的相关参数可以在未通知的情况下自主进行修改, 请及时与双登保持联系以取得最新资讯信息。

欢迎访问: [www.shuangdeng.com.cn](http://www.shuangdeng.com.cn)