

6-CNF系列 长寿命储能电池

6-CNF-50



应用场景

- ▶ 太阳能、风能、风光互补等新能源储能系统
- ▶ 削峰填谷系统
- ▶ 电网调频及负荷跟踪系统
- ▶ 智能电网、微电网系统
- ▶ 无市电、恶劣电网地区供电储能系统

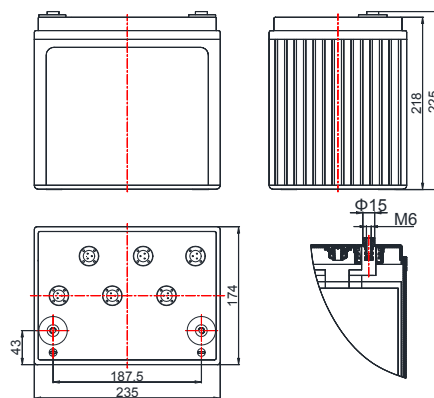
优点

- ▶ 产品设计寿命长，减少维护更换频次，降低TCO
- ▶ 深循环性能优异，满足超长寿命要求
- ▶ 性价比高，度电储能成本低，系统寿命期内收益高
- ▶ 产品设计寿命20年

技术参数

额定电压	12 V
额定容量	50 Ah (10hr, 1.80 V/单体, 25°C)
参考重量	约 20 kg
尺寸	长：235 mm 宽：174 mm 高：218 mm 总高：225 mm
内阻(满充电)	约 7.2 mΩ, 25°C
短路电流	310 A (5s)
自放电(25°C)	< 4%/30天
使用温度范围	放电：-40°C ~ 50°C 充电：-20°C ~ 45°C 贮存：-20°C ~ 40°C
推荐使用温度	15°C ~ 25°C
最大充电电流	10 A
充电电压(25°C)	浮充：2.25 V/单体 温度补偿系数：-3mV/(单体·°C) 均充：2.35 V/单体 循环：2.40 V/单体
端子	M6
壳体材料	ABS/ABS V0(可选)
温度对容量的影响(C ₁₀)	105% @ 40°C 85% @ 0°C 60% @ -20°C

尺寸



获得的证书

- ☑ ISO 9001:2008
(NO. 03015Q10076R4M)
- ☑ ISO 14001:2004
(NO. 03016E10080R2L)
- ☑ GB/T 28001-2011
(NO. 03014S10092R2M)

技术特征

- ▶ 采用新型的铅碳技术和胶体技术，新工艺新技术新材料，电池循环寿命大幅提升，深循环性能优异
- ▶ 采用了特殊的耐腐蚀多元合金板栅，独特的抗板栅伸长结构，解决板栅蠕变伸长难题
- ▶ 正极铅膏中添加专用添加剂，提高充电接受能力
- ▶ 电解液中添加新型纳米胶体材料，内阻小

6-CNF系列

长寿命储能电池

6-CNF-50



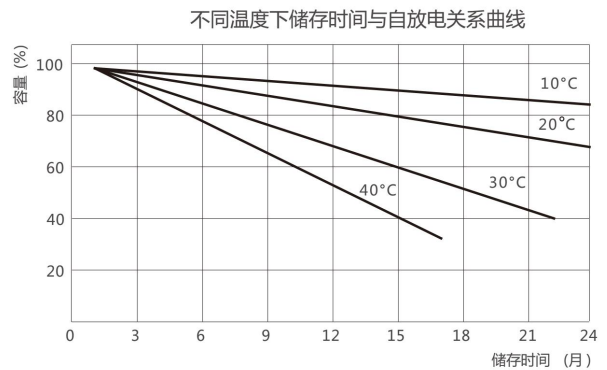
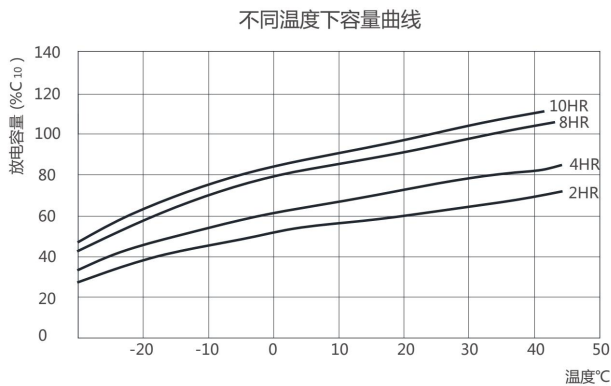
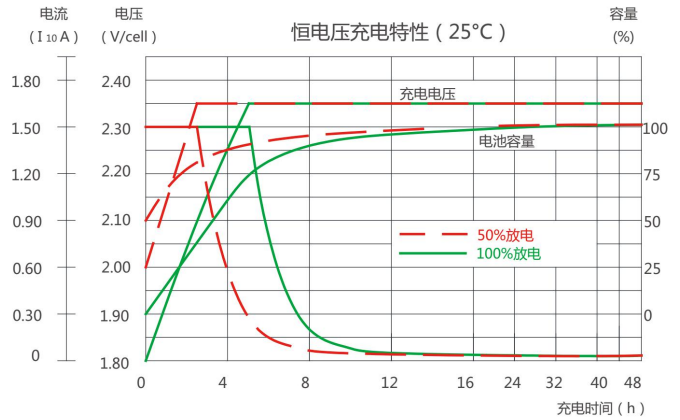
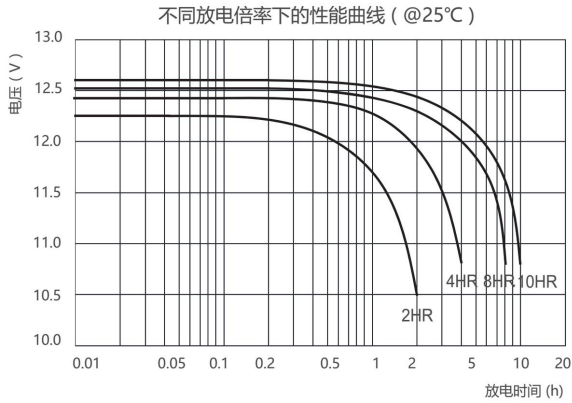
恒流放电数据表 单位: A (25°C)

终压/时间	15min	30min	1hr	2hr	3hr	4hr	5hr	6hr	8hr	10hr	20hr
1.85V/单体	69.0	44.3	27.3	16.4	12.2	9.8	8.23	7.25	5.86	4.99	2.62
1.80V/单体	75.1	47.0	28.1	17.0	12.6	10.1	8.46	7.42	5.99	5.09	2.68
1.75V/单体	78.9	49.3	29.1	17.5	12.9	10.3	8.63	7.56	6.10	5.15	2.71
1.70V/单体	82.7	51.4	29.9	18.0	13.2	10.5	8.78	7.70	6.18	5.21	2.74
1.67V/单体	83.5	53.2	30.7	18.4	13.4	10.6	8.94	7.77	6.26	5.26	2.77
1.60V/单体	87.5	55.0	31.4	18.7	13.6	10.8	9.01	7.85	6.31	5.30	2.78

恒功率放电数据表 单位: W/单体 (25°C)

终压/时间	15min	30min	1hr	2hr	3hr	4hr	5hr	6hr	8hr	10hr	20hr
1.85V/单体	130	84.3	52.7	32.1	24.0	19.4	16.4	14.4	11.7	10.0	5.26
1.80V/单体	140	89.8	54.0	33.3	24.9	20.0	16.8	14.7	11.9	10.1	5.34
1.75V/单体	147	93.7	55.8	34.2	25.5	20.4	17.0	14.9	12.1	10.2	5.40
1.70V/单体	153	96.8	57.4	35.0	25.9	20.7	17.3	15.3	12.3	10.3	5.44
1.67V/单体	155	100.0	58.6	35.7	26.3	21.0	17.5	15.4	12.4	10.4	5.48
1.60V/单体	160	102.5	59.5	36.2	26.6	21.1	17.7	15.5	12.5	10.5	5.50

性能曲线



*声明:
该信息仅仅是对产品性能的简述, 并不意味着是对任意一只电池做出的担保。电池的相关参数可以在未通知的情况下自主进行修改, 请及时与双登保持联系以取得最新资料信息。

欢迎访问: www.shuangdeng.com.cn