

LLC系列

铅碳电容电池

LLC-400



shoto



应用场景

- ☑ 太阳能、风能、风光互补等新能源储能系统
- ☑ 削峰填谷系统
- ☑ 电网调频及负荷跟踪系统
- ☑ 智能电网、微电网系统
- ☑ 无市电、恶劣电网地区供电储能系统



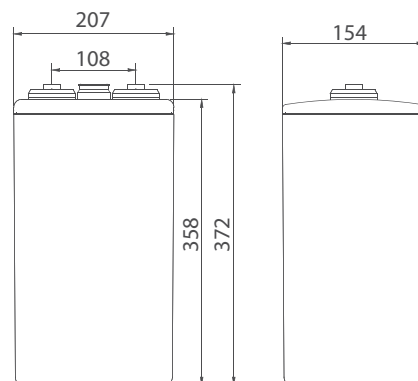
优点

- ☑ 产品设计寿命20年
- ☑ PSoC部分荷电态下循环性能优异
- ☑ 可快速充放电，充电时间可缩短30%
- ☑ 卧放结构设计，解决电解液分层难题，安装维护方便

技术参数

额定电压	2V
额定容量	400Ah (10hr, 1.80V/单体, 25°C)
参考重量	28.3kg
尺寸	长: 154mm 宽: 207mm 高: 358mm 总高: 372mm
内阻 (满充电, 25°C)	0.38mΩ
短路电流	6800A
自放电 (25°C)	< 7%(存储 90 天)
使用温度范围	放电: -40°C ~ 50°C 充电: -20°C ~ 50°C 贮存: -20°C ~ 35°C
推荐使用温度	15°C ~ 25°C
推荐充电电流	60A
最大充电电流	120A
充电电压 (25°C)	浮充: 2.23V/单体 均充: 2.35V/单体
端子	M8
壳体材料	ABS/ABS V0(可选)
温度对容量的影响 (C ₁₀)	105% @ 40°C 85% @ 0°C 60% @ -20°C
设计寿命 (25°C)	20年

尺寸



获得的认证

- ☑ IEC 61427
- ☑ IEC 60896
- ☑ 金太阳认证
- ☑ UL
- ☑ CE

技术特征

- ☑ 采用铅碳电容技术，减少负极硫酸盐化，PSoC部分荷电态下循环寿命比普通电池延长4~5倍
- ☑ 优异的充电接受能力与快速充放电性能
- ☑ 独特的设计保证产品稳定、安全、可靠

LLC系列

铅碳电容电池

LLC-400



恒流放电数据表 单位: A (25°C)

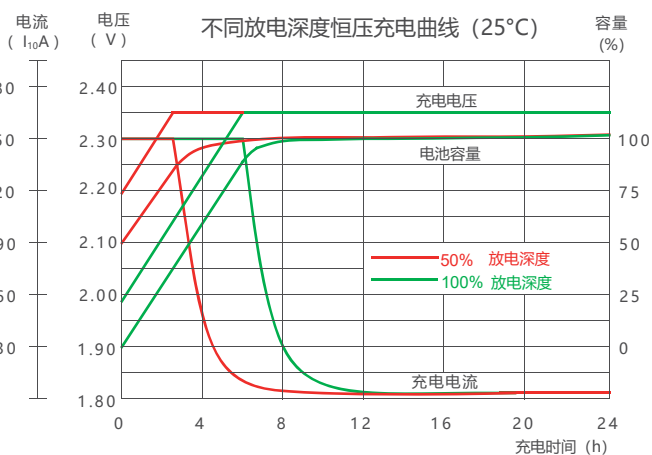
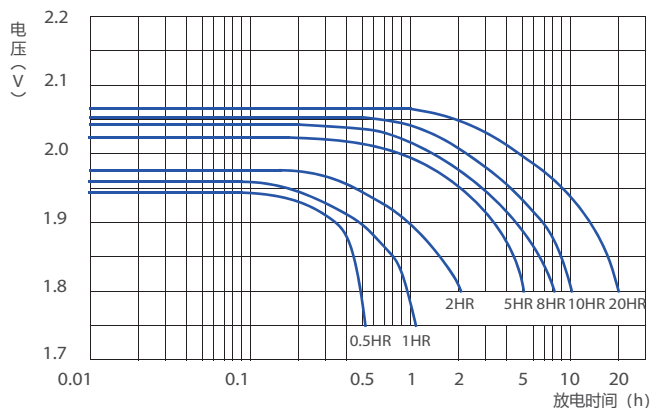
F.V/Time	15min	30min	1hr	3hr	5hr	8hr	10hr	20hr	48hr
1.75V	486	338	222	106	74	51	42	23.1	9.8
1.80V	430	316	214	103	72	50	42	22.7	9.7
1.85V	372	281	193	98	69	49	41	21.9	9.4
1.90V	298	226	166	82	58	41	34	19.4	9.1

恒功率放电数据表 单位: W/单体 (25°C)

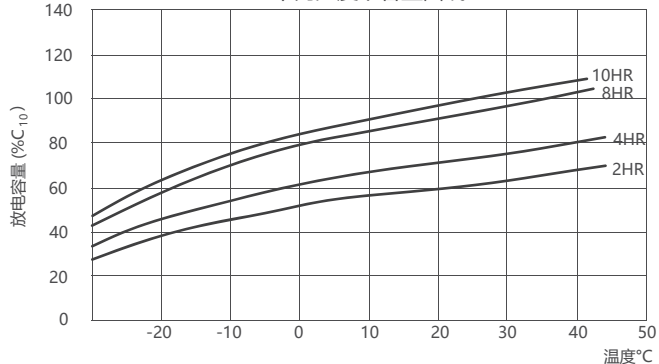
F.V/Time	15min	30min	1hr	3hr	5hr	8hr	10hr	20hr	48hr
1.75V	825	651	414	208	139	95	84	45.2	20.6
1.80V	790	566	406	203	138	94	82	44.8	20.2
1.85V	711	527	397	193	135	93	79	42.5	19.5
1.90V	573	423	344	165	115	82	67	38.6	18.2

性能曲线

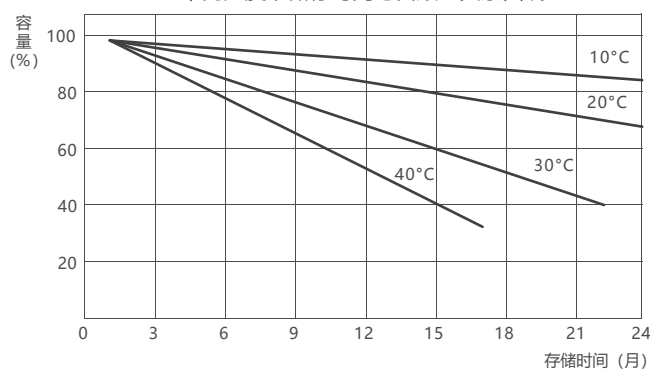
放电特性曲线 (25°C)



不同温度下容量曲线



不同温度下储存时间与自放电关系曲线



*声明:
该信息仅是对产品性能的简述, 并不意味着是对任意一只电池做出的担保。电池的相关参数可以在未通知的情况下自主进行修改, 请及时与双登保持联系以取得最新资料信息。

欢迎访问: www.shuangdeng.com.cn