

GFMH系列

高温阀控密封铅酸蓄电池

GFMH-600



shoto®



应用场景

- 35°C的节能基站
- 高速公路、高铁沿线基站
- 无法配置空调的站点
- 其他高温浮充应用场景

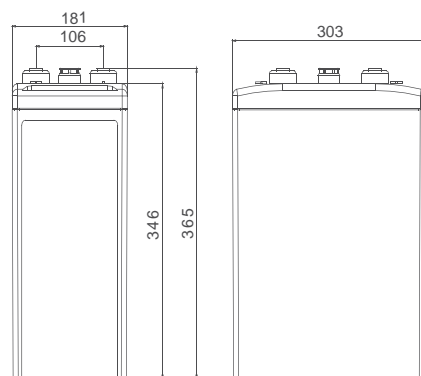
优点

- 35°C下产品设计浮充寿命 15 年
- 可以将空调运行温度调高至35°C或用于直通风机柜，运行费用降低30% 以上
- 高温寿命长，故障率低，降低维护费用

技术参数

额定电压	2V
额定容量	600Ah(10hr, 1.80V/ 单体, 25°C)
参考重量	48kg
尺寸	长：303mm 宽：181mm 高：346mm 总高：365mm
内阻 (满充电)	0.38mΩ(25°C)
最大放电电流	4960A(5s)
自放电(35°C)	< 3%/30天
使用温度范围	放电：-40°C ~ 65°C 充电：-20°C ~ 60°C 贮存：-20°C ~ 45°C
推荐使用温度	15°C ~ 35°C
推荐充电电流	90A
充电电压(35°C)	浮充：2.23V/ 单体 均充：2.30V/ 单体
端子	M8
壳体材料	高温ABS V0
温度对容量的影响(C ₁₀)	105% @ 40°C 85% @ 0°C 60% @ -20°C
设计寿命(35°C)	15 年

尺寸

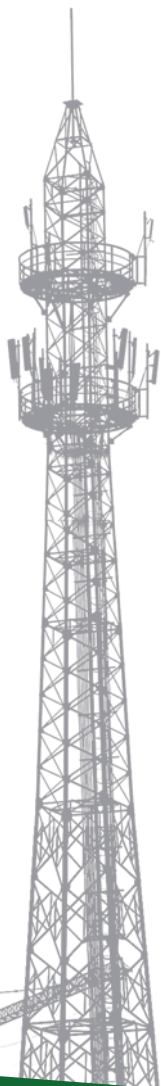


获得的证书

- TLC
- ISO9001:2008
- ISO14001:2004
- GB/T 28001-2011

技术特征

- 采用六元板栅合金，解决了正极板栅腐蚀的难题
- 采用耐高温复合纤维隔膜，降低了高温环境下隔膜材料的分解速度
- 电解液专用盐类添加剂及专用安全阀，解决了电池失水干涸的问题
- 采用耐高温改性壳体及先进的耐压结构设计，防止电池热失控



GFMH系列

高温阀控密封铅酸蓄电池

GFMH-600



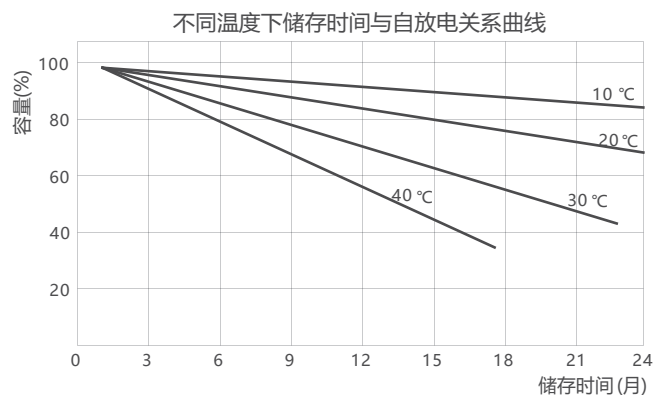
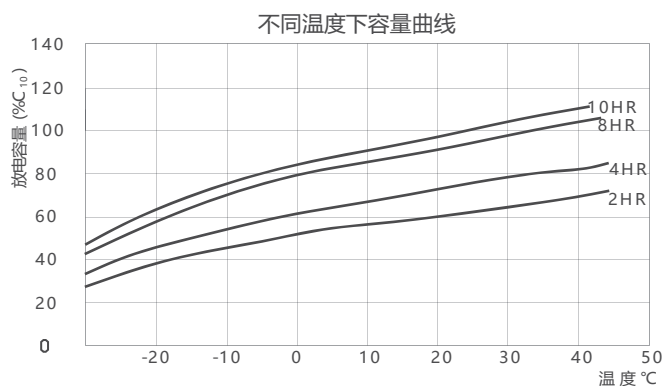
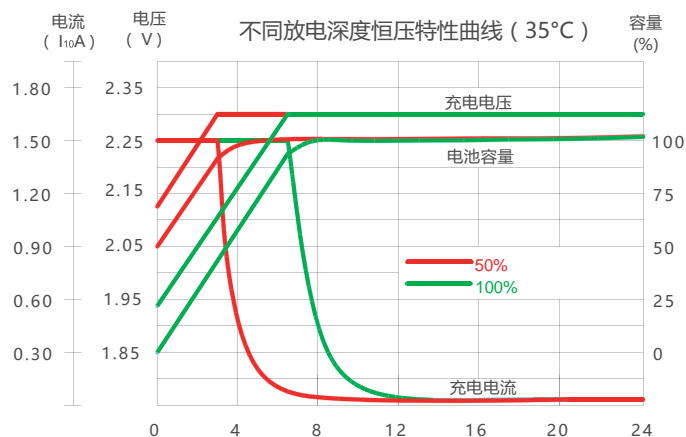
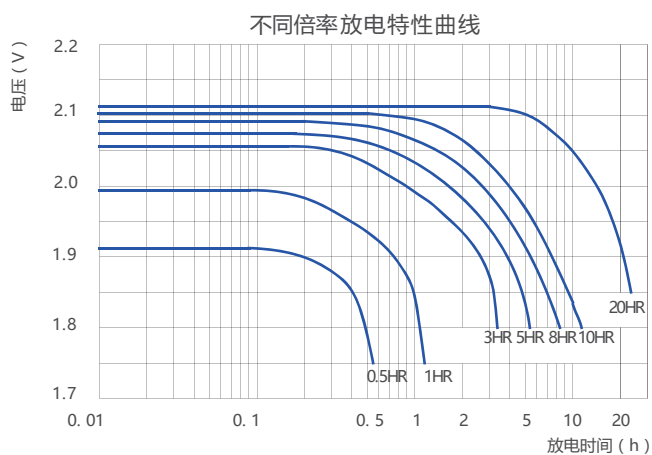
恒流放电数据表 单位: A (35°C)

F.V/Time	1h	1.5h	2h	3h	4h	5h	6h	8h	10h
1.75V	356.6	298.5	260.2	163.8	138.7	113.7	109.2	79.7	66.4
1.80V	333.7	280.7	246.3	158.8	135.0	111.2	106.6	78.2	64.9
1.83V	312.7	264.3	233.3	153.9	131.2	108.5	104.1	76.9	63.7
1.85V	301.3	255.2	226.0	150.8	129.2	107.5	102.6	76.0	63.0
1.90V	267.6	228.4	204.4	141.2	122.4	103.5	97.8	73.2	61.2

恒功率放电数据表 单位: W/单体 (35°C)

F.V/Time	1h	1.5h	2h	3h	4h	5h	6h	8h	10h
1.75V	656.6	555.9	428.3	318.6	266.7	223.2	197.0	155.3	132.3
1.80V	625.4	538.5	391.6	310.4	262.5	211.5	193.8	152.6	130.8
1.83V	604.2	510.9	382.1	301.3	258.2	203.3	186.4	150.3	128.7
1.85V	576.1	489.7	371.7	289.5	254.1	196.4	178.1	148.9	126.6
1.90V	519.3	451.5	351.6	275.6	239.4	174.7	166.3	141.2	117.9

性能曲线



***声明:**
该信息仅是对产品性能的简述, 并不意味着是对任意一只电池做出的担保。电池的相关参数可以在未通知的情况下自主进行修改, 请及时与双登保持联系以取得最新资料信息。

欢迎访问: www.shuangdeng.com.cn