

# 6-GFMHR系列

高倍率铅酸蓄电池

6-GFMHR-630W

双登集团  
SHUANGDENG GROUP

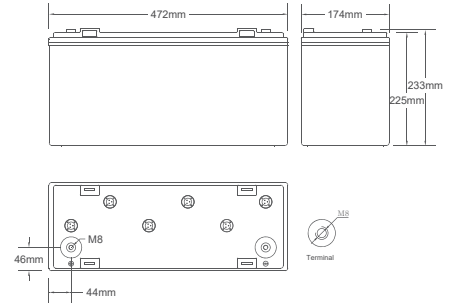
shoto®



## 优点

- ▶ 高功率，可应用于≤15min备电
- ▶ 高一致性，安全、可靠、稳定
- ▶ 充电速度快、自放电率低
- ▶ 产品设计寿命 15 年
- ▶ 抗大电流性好
- ▶ 抗过度放电性能优异
- ▶ 抗过度充电性能优秀
- ▶ 抗冲击性好
- ▶ 抗震动性能优

## 尺寸



## 技术参数

|                             |  |
|-----------------------------|--|
| 额定电压                        | 12V  |
| 额定功率(W)                     | 640W (15min @1.67V/单体)                                   |
| 参考重量                        | 46kg   |
| 尺寸                          | 长: 472mm<br>宽: 174mm<br>高: 225mm<br>总高: 233mm            |
| 内阻 (满充电)                    | 2.2mΩ  |
| 短路电流                        | 3400A  |
| 自放电(C <sub>10</sub> @25°C)  | < 8%/90天   |
| 使用温度范围                      | 放电: -40°C ~ 50°C<br>充电: -20°C ~ 45°C<br>储存: -20°C ~ 40°C |
| 推荐使用温度                      | 15°C ~ 25°C  |
| 推荐充电电流                      | 22.5A  |
| 充电电压 (25°C)                 | 浮充: 2.23V/单体<br>温度补偿系数: -3mV/ cell·°C<br>均充: 2.35V/单体    |
| 端子                          | M8   |
| 壳体材料                        | ABS / ABS V0(可选)   |
| 温度对容量的影响 (C <sub>10</sub> ) | 105% @ 40°C<br>85% @ 0°C<br>60% @ -20°C                  |
| 设计寿命 (25°C)                 | 15 年   |

## 获得的认证

- ISO 9001
- ISO 14001
- GB/T 28001

## 技术特征

- ▶ 高强度玻璃纤维技术，确保气体复合效率 99% 以上
- ▶ 双面涂片，铸焊等工艺，加强过程控制，提高电池一致性
- ▶ 安全性能好：高强度ABS壳体+专利密封技术，保证正常使用下无电解液漏出，无电池膨胀及破裂
- ▶ 放电性能强：可适应短时高倍率放电，放电电压平台平缓
- ▶ 使用寿命长：耐腐蚀合金+冲压工艺大大延长电池使用寿命